

SmartAccess Modul SAM Montage- und Anschlussanleitung

Art.-Nr.: 9446555
Referenz: VNBF80430



Verwendungszweck

Das SmartAccess Modul **SAM** ist ein Bluetooth-Funkempfänger, der die Öffnung der motorischen FUHR Mehrfachverriegelungen **multitronic** 881 und **autotronic** 834/836(P) per Smartphone oder SmartAccess Key ermöglicht.

Für eine komfortable KeylessGo-Funktion kann das SmartAccess System mit einer SmartTouch Griffstange, einem SmartTouch Türbeschlag oder einem SmartTouch Sensor erweitert werden.

Für eine kombinierte Nutzung des SmartAccess Moduls **SAM** mit einer Multifunktionssteuerung benötigen Sie ein spezielles Cable-Kit: siehe Anschlussanleitung M31a



SmartAccess
Bedienunganleitung



SmartAccess
Montage- und
Anschlussanleitungen

1 Lieferumfang

SmartAccess Modul SAM – VNBF80430
mit versiegelter Security Card für den Endkunden
und Test Code für den Verarbeiter



2 Erforderliches Zubehör

Bitte separat bestellen

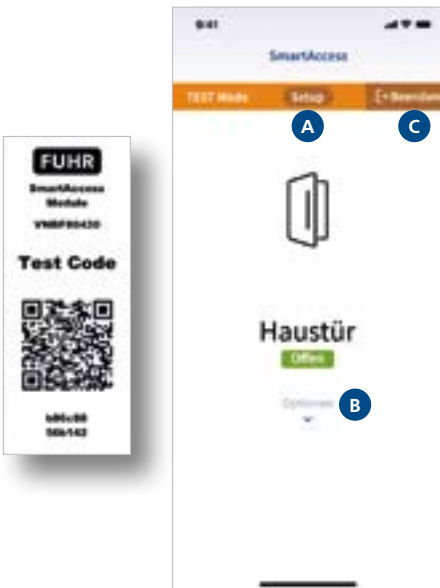
SmartAccess Cable-Kit,
z.B. Cable-Kit 1 – VNZ80419




3 Test-Modus

Mit dem Test Code kann nach Montage und Anschluss des SmartAccess Moduls **SAM** (s. Punkt 4) die Funktion getestet werden, z.B. im Türenwerk.

Der QR-Code auf der Security Card für die Inbetriebnahme bleibt davon unberührt. Dieser ist einzig für den Endkunden bestimmt.



Nutzung des Test Codes

1. QR-Code scannen.
 2. Button **Setup A** in der App betätigen
 3. Firmware-Update bei Verfügbarkeit ausführen.
 4. Auswählen, welches FUHR Motorschloss oder sonstige Komponente (Elektro-Türöffner, anderes Schloss etc.) installiert wurde.
-  Bitte achten Sie auf eine korrekte Produktauswahl, da hiervon die zur Verfügung stehenden Türmodi abhängig sind. Die Einstellung bleibt auch bei Auslieferung der Tür bestehen.
5. Auswählen, ob SmartTouch installiert wurde.
 6. Angezeigte Türmodi aktivieren.
 7. **Speichern** drücken (oben rechts).
 8. **Optionen B** anklicken.
 9. Anschließend alle Türmodi auf korrekte Funktion testen, jeweils Button **Anwenden** nach Auswahl der Funktion drücken.
 10. Nach erfolgreichem Funktionstest den Test-Modus über den Button **Beenden C** verlassen.
 11. Solange das SmartAccess Modul **SAM** noch nicht vom Endkunden über den Code der Security Card eingerichtet wurde, kann ein erneuter Test durchgeführt werden. Starten Sie hierfür wieder mit Punkt 1.

4 Montage und Anschluss

Das SmartAccess Modul **SAM** besitzt eine transparente Programmieraste mit blauer Kontroll-LED **(1)** zum Anlernen.

Das SmartAccess Modul **SAM** wird in den oberen Bereich des Motorsgehäuses eingerastet.

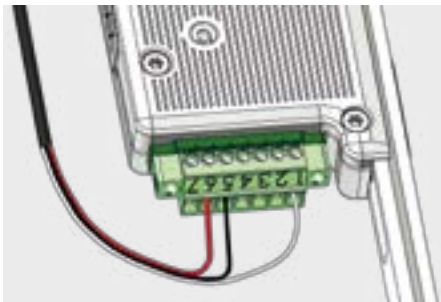
In dem Schlossstulp befindet sich oberhalb des Motors eine Öffnung, durch die man die LED-Programmiertaste **(1)** im eingebauten Zustand von außen mit einem dünnen Gegenstand betätigen kann.

Für eine Demontage halten Sie die LED-Programmiertaste gedrückt, während Sie das SmartAccess Modul **SAM** nach oben abziehen.

Der Stecker **(2)** des 3-adrigen Anschlusskabels (Cable-Kit) wird in die Rückseite des SmartAccess Moduls **SAM** gesteckt und die Adern am anderen Ende werden wie folgt an den grünen Motorstecker angeschlossen:



Klemme 1 – weißes Kabel
Klemme 5 – schwarzes Kabel
Klemme 6 – rotes Kabel



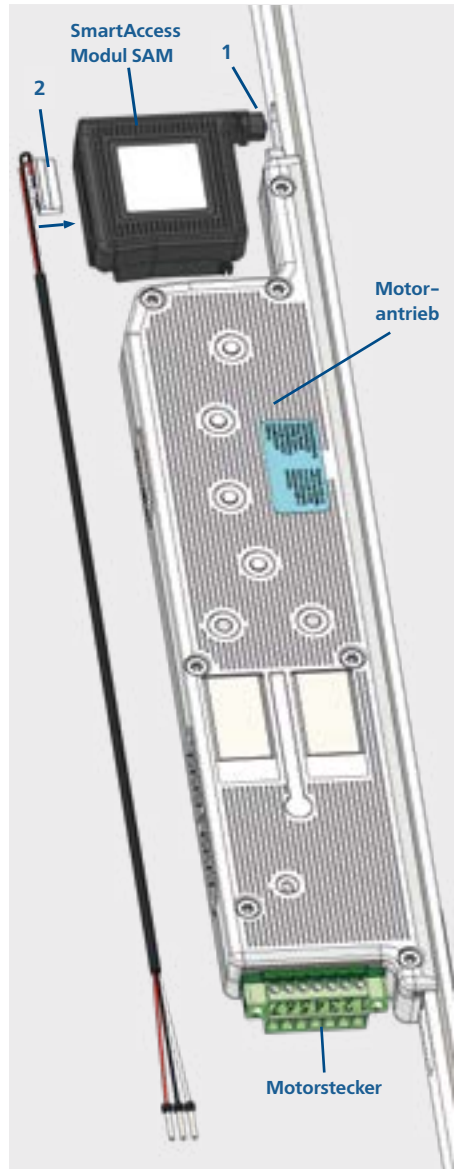
Nachdem die Stromversorgung des Motorschlösses (Klemme 2-3, siehe Montageanleitungen **multitronic** 881/881GL oder **autotronic** 834/836 – www.fuhr.de) angeschlossen wurde, ist das Smart-Access Modul **SAM** einsatzbereit.



multitronic 881/881GL
Montageanleitung

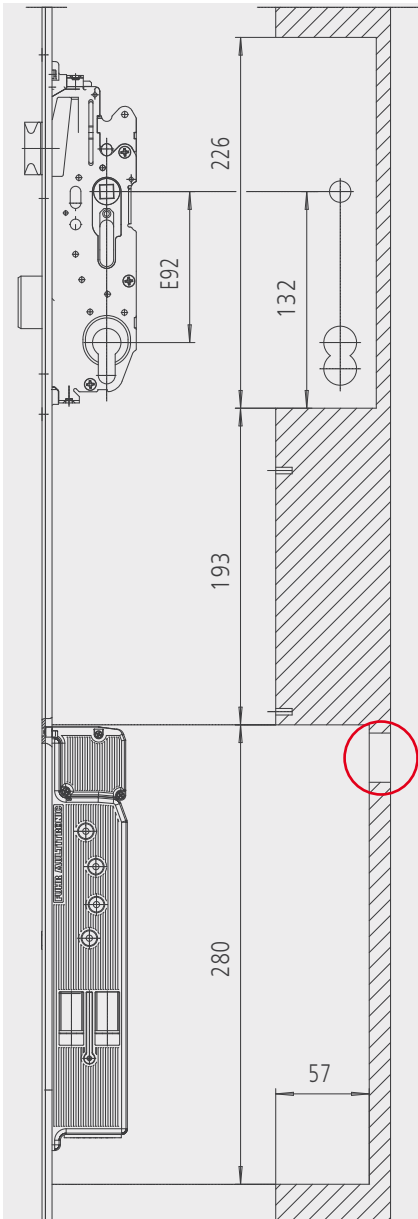


autotronic 834/836
Montageanleitung



5 Einbaumaße

Das SmartAccess Modul **SAM** passt in die 280 mm lange Standard-Fräsung des Motorantriebs.



Tipp: Bei Metallflügeln kann die Empfangsreichweite erhöht werden, indem hinter dem SmartAccess Modul die Profilwand zum Glasfalzbereich geöffnet wird.



CARL FUHR GmbH & Co. KG

Carl-Fuhr-Straße 12
D-42579 Heiligenhaus

Tel.: +49 2056 592-0

www.fuhr.de · info@fuhr.de