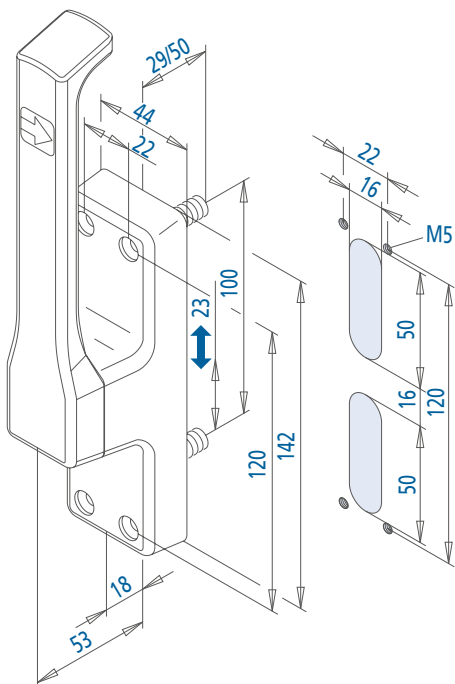




Inhalt
Contents

Türtreibriegel Drive locks for doors.....	2
Türkantriegel Espagnolette bolts for doors.....	11
Kantriegel Espagnolette bolts.....	14
Stangenschlösser Espagnolette locks.....	17
Tortreibriegel Drive locks for gates	23
Torkantriegel Espagnolette bolts for gates	25
Falttor-Treibriegel Bolts for folding doors.....	27
Zubehör Accessories.....	35



Robuste Türtreibriegel zum Feststellen des Standflügels an zweiflügeligen Türen




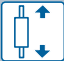


Türtreibriegel 970

- Für verdeckt laufende Rundstangen 10 mm Ø
- Mit Totpunktstellung

Sturdy drive locks for securing the inactive leaf of double-leaf doors

Series 970 drive locks for doors

- For concealed round rods of diameter 10 mm
- With dead centre position

				Art.-Nr. Art. no.	Referenz Reference		
Silber eloxiert Silver anodised	L	29	23	9064223	VTP970LE	1	2016
Silber eloxiert Silver anodised	L	50	23	9064278	VTP970LE50	1	2016
Silber eloxiert Silver anodised	R	29	23	9064421	VTP970RE	1	2016
Silber eloxiert Silver anodised	R	50	23	9064476	VTP970RE50	1	2016
Weiß White	L	29	23	9064360	VTP970LW	1	2016
Weiß White	L	50	23	9064377	VTP970LW50	1	2016
Weiß White	R	29	23	9064537	VTP970RW	1	2016
Weiß White	R	50	23	9064544	VTP970RW50	1	2016

Robuste Türtreibriegel zum Feststellen des Standflügels an zweiflügeligen Türen

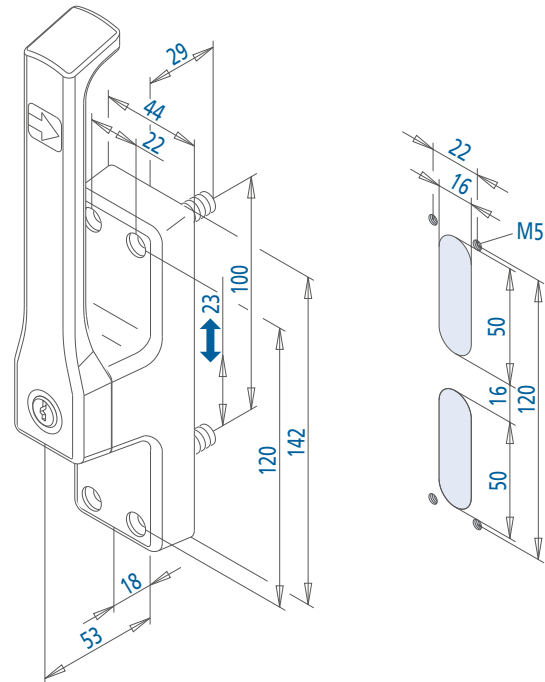
Türtreibriegel 970Z






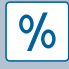
- Für verdeckt laufende Rundstangen 10 mm Ø
- Mit Totpunktstellung
- Abschließbar
- Mit 2 Schlüsseln

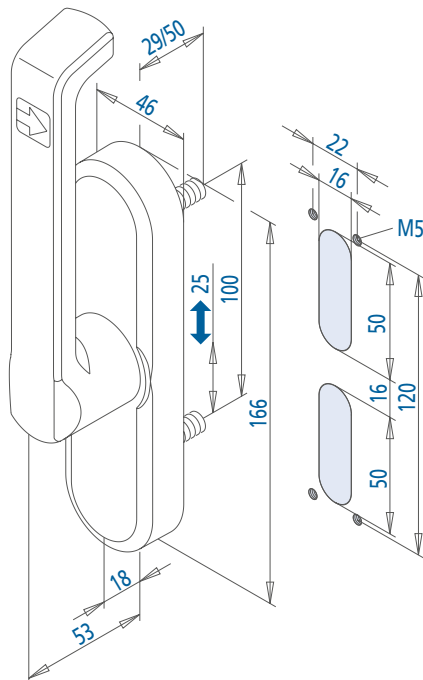
Sturdy drive locks for securing the inactive leaf of double-leaf doors

Series 970Z drive locks for doors

- For concealed round rods of diameter 10 mm
- With dead centre position
- Lockable
- Includes 2 keys



				Art.-Nr. Art. no.	Referenz Reference		
Silber eloxiert Silver anodised	L	29	23	9064629	VTP970ZLE	1	2016
Silber eloxiert Silver anodised	R	29	23	9064728	VTP970ZRE	1	2016



Robuste Türtreibriegel zum Feststellen des Standflügels an zweiflügeligen Türen




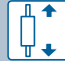


Türtreibriegel 977

- Für verdeckt laufende Rundstangen 10 mm Ø
- Abgerundetes Design
- Rechts und links verwendbar
- Verdeckte Verschraubung
- Mit Totpunktstellung
- Mit Gewindeansätzen ZA02D
- Ketten problemlos vor Ort tauschbar für höhere Profilstärken

Sturdy drive locks for securing the inactive leaf of double-leaf doors

Series 977 drive locks for doors

- For concealed round rods of diameter 10 mm
- With rounded edges
- Non-handed use
- Concealed screw connection
- With dead centre position
- With threaded noses (ZA02D)
- Chains can easily be replaced in situ for use with thicker profiles

				Art.-Nr. Art. no.	Referenz Reference		
Silber eloxiert Silver anodised	L/R	29	25	9211252	VTP977E	1	2016
Silber eloxiert Silver anodised	L/R	50	25	9261035	VTP977E50	1	2016
Edelstahloptik Stainless steel look	L/R	29	25	9211269	VTP977I	1	2016
Edelstahloptik Stainless steel look	L/R	50	25	9261042	VTP977I50	1	2016
Weiß White	L/R	29	25	9211276	VTP977W	1	2016
Weiß White	L/R	50	25	9261059	VTP977W50	1	2016

Robuste Türtreibriegel zum Feststellen des Standflügels an zweiflügeligen Türen

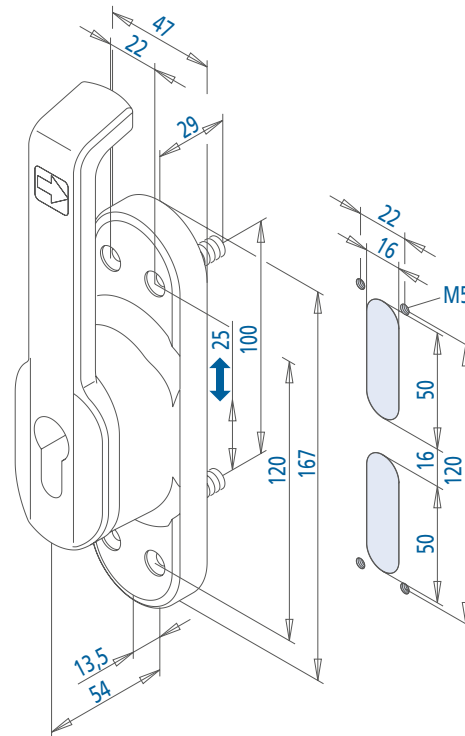
Türtreibriegel 978




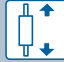


- Für verdeckt laufende Rundstangen 10 mm Ø
- Abgerundetes Design
- Rechts und links verwendbar
- Vorgerichtet für Profilhalbzylinder
- Bei geschlossener Hebelstellung abschließbar
- Mit Totpunktstellung
- Mit Gewindeansätzen ZA02D
- Ketten problemlos vor Ort tauschbar für höhere Profilstärken

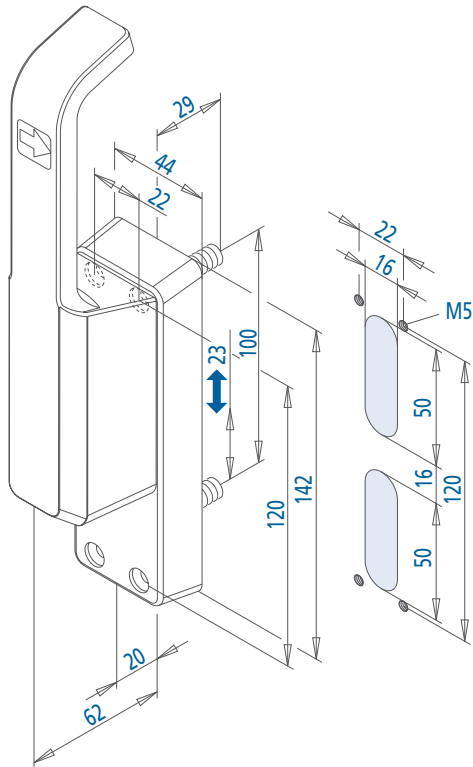
Sturdy drive locks for securing the inactive leaf of double-leaf doors

Series 978 drive locks for doors

- For concealed round rods of diameter 10 mm
- With rounded edges
- Non-handed use
- Prepared for profile half cylinder
- Lockable in closed lever position
- With dead centre position
- With threaded noses (ZA02D)
- Chains can easily be replaced in situ for use with thicker profiles



				Art.-Nr. Art. no.	Referenz Reference		
Silber eloxiert Silver anodised	L/R	29	25	9211283	VTP978E	1	2016
Edelstahloptik Stainless steel look	L/R	29	25	9211290	VTP978I	1	2016
Weiß White	L/R	29	25	9211306	VTP978W	1	2016



Robuste Türtreibriegel zum Feststellen des Standflügels an zweiflügeligen Türen




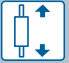


Türtreibriegel 980

- Für verdeckt laufende Rundstangen 10 mm Ø
- Teil-verdeckte Verschraubung
- Mit Totpunktstellung

Sturdy drive locks for securing the inactive leaf of double-leaf doors

Series 980 drive locks for doors

- For concealed round rods of diameter 10 mm
- Partially-concealed screw connection
- With dead centre position

				Art.-Nr. Art. no.	Referenz Reference		
Silber eloxiert Silver anodised	L	29	23	9064889	VTP980LE	1	2016
Silber eloxiert Silver anodised	R	29	23	9064995	VTP980RE	1	2016

Robuste Türtreibriegel zum Feststellen des Standflügels an zweiflügeligen Türen

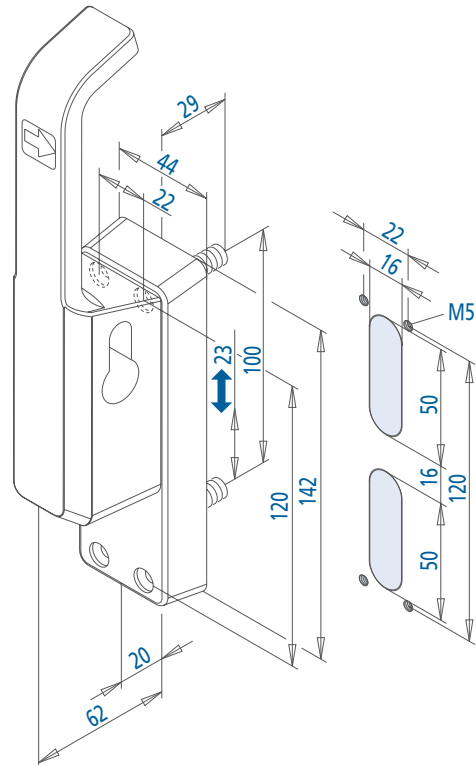
Türtreibriegel 982




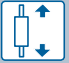


- Für verdeckt laufende Rundstangen 10 mm Ø
- Teil-verdeckte Verschraubung
- Vorgerichtet für Profilhalbzylinder
- Bei geschlossener Hebelstellung abschließbar
- Mit Totpunktstellung

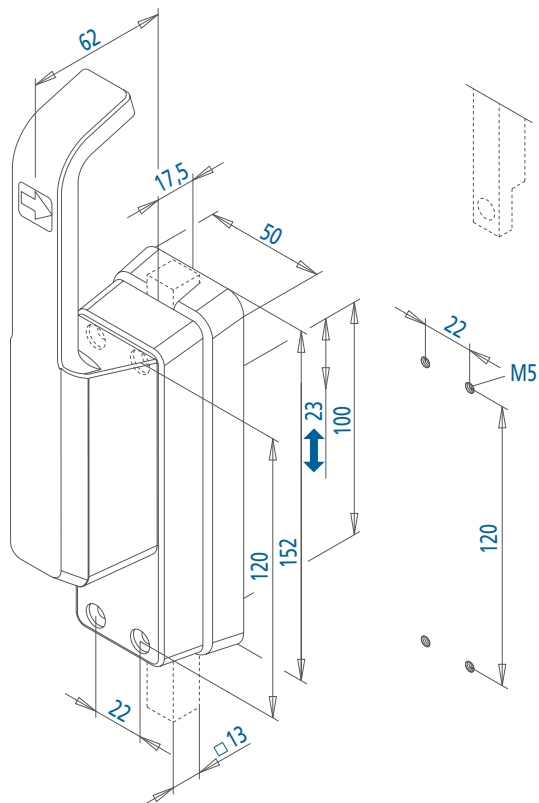
Sturdy drive locks for securing the inactive leaf of double-leaf doors

Series 982 drive locks for doors

- For concealed round rods of diameter 10 mm
- Partially-concealed screw connection
- Prepared for profile half cylinder
- Lockable in closed lever position
- With dead centre position



				Art.-Nr. Art. no.	Referenz Reference		
Silber eloxiert Silver anodised	L	29	23	9065107	VTP982LE	1	2016
Silber eloxiert Silver anodised	R	29	23	9065190	VTP982RE	1	2016



Robuste Türreibriegel zum Feststellen des Standflügels an zweiflügeligen Türen



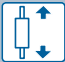


Türtreibriegel 987

- Für aufliegende 13 mm Vierkantstangen
- Teil-verdeckte Verschraubung
- Mit Totpunktstellung
- Mit Untergehäuse TPZ985E
- Mit 2 Stangenschlaufen TPZ986E
- Ideal für den einfachen Austausch des Treibriegels

Sturdy drive locks for securing the inactive leaf of double-leaf doors

Series 987 drive locks for doors

- For exposed 13 mm square rods
- Partially-concealed screw connection
- With dead centre position
- Supplied with bottom casing (TPZ985E)
- Includes 2 rod sleeves (TPZ986E)
- Drive lock is superbly easy to replace

			Art.-Nr. Art. no.	Referenz Reference		
Silber eloxiert Silver anodised	L	23	9065282	VTP987LE	1	2016
Silber eloxiert Silver anodised	R	23	9065336	VTP987RE	1	2016

Robuste Türtreibriegel zum Feststellen des Standflügels an zweiflügeligen Türen

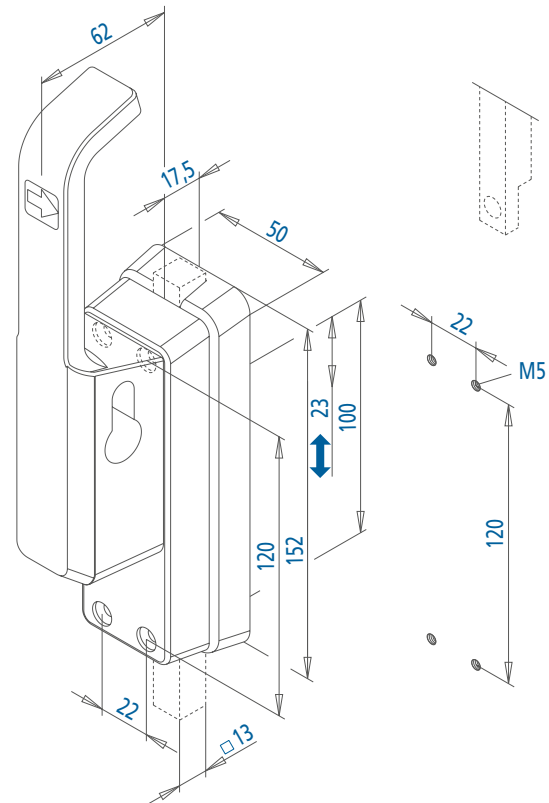
Türtreibriegel 988





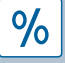
- Für aufliegende 13 mm Vierkantstangen
- Teil-verdeckte Verschraubung
- Vorgerichtet für Profilhalbzylinder
- Bei geschlossener Hebelstellung abschließbar
- Mit Totpunktstellung
- Mit Untergehäuse TPZ985E
- Mit 2 Stangenschlaufen TPZ986E
- Ideal für den einfachen Austausch des Treibriegels

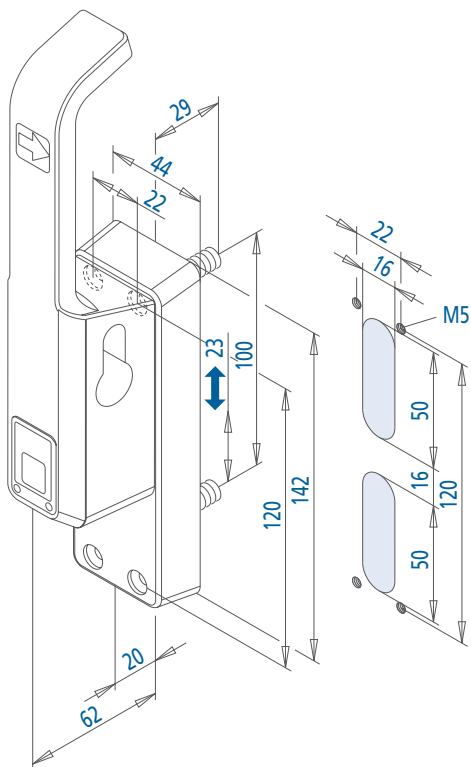
Sturdy drive locks for securing the inactive leaf of double-leaf doors

Series 988 drive locks for doors

- For exposed 13 mm square rods
- Partially-concealed screw connection
- Prepared for profile half cylinder
- Lockable in closed lever position
- With dead centre position
- Supplied with bottom casing (TPZ985E)
- Includes 2 rod sleeves (TPZ986E)
- Drive lock is superbly easy to replace



			Art.-Nr. Art. no.	Referenz Reference		
Silber eloxiert Silver anodised	L	23	9065381	VTP988LE	1	2016
Silber eloxiert Silver anodised	R	23	9065435	VTP988RE	1	2016



Robuste Türtreibriegel zum Feststellen des Standflügels an zweiflügeligen Türen







Türtreibriegel 989

- Für verdeckt laufende Rundstangen 10 mm Ø
- Teil-verdeckte Verschraubung
- Vorgerichtet für Profilhalbzylinder
- Bei geschlossener Hebelstellung abschließbar
- Mit Schließkontrollanzeige
- Mit Totpunktstellung

Sturdy drive locks for securing the inactive leaf of double-leaf doors

Series 989 drive locks for doors

- For concealed round rods of diameter 10 mm
- Partially-concealed screw connection
- Prepared for profile half cylinder
- Lockable in closed lever position
- With open/closed indicator
- With dead centre position

				Art.-Nr. Art. no.	Referenz Reference		
Silber eloxiert Silver anodised	L	29	23	9065480	VTP989LE	1	2016
Silber eloxiert Silver anodised	R	29	23	9065541	VTP989RE	1	2016

Robuste Einsteck-Türkanriegel zum Feststellen des Standflügels an zweiflügeligen Türen

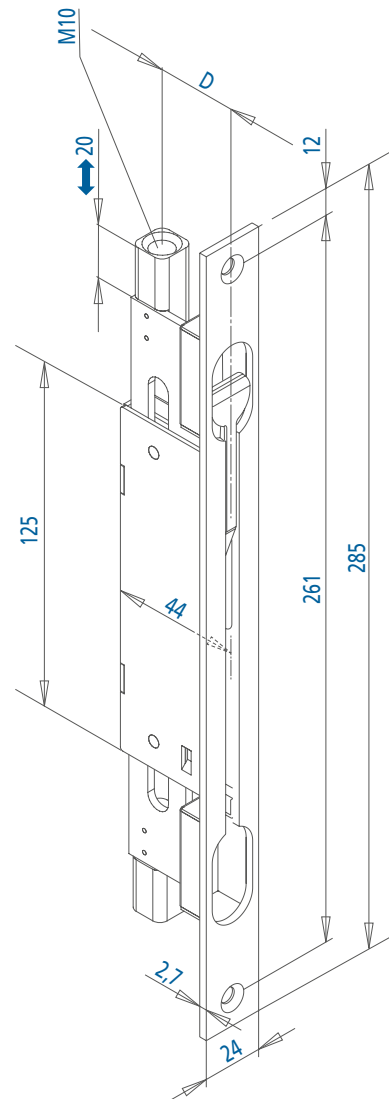
Türkanriegel 345K







- Flachstulp 24 x 285 mm
- Stulp mit Anschraubblöchern
- Mit Umlegehebel
- Zum Einschrauben von Rundstangen 10 mm Ø
- 20 mm Hub
- Innenwerk mit Geräuschdämpfung

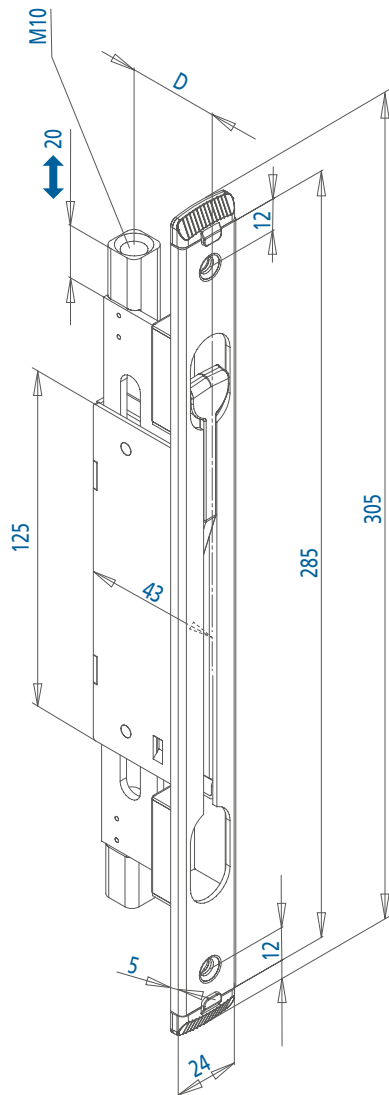
Sturdy mortise espagnolette bolts for securing the inactive leaf of double-leaf doors

Series 345K espagnolette bolts

- 24 x 285 mm flat faceplate
- Faceplate with screw holes
- Lever action
- Accepts round rods of diameter 10 mm
- 20 mm throw
- Internal mechanism with noise reduction



				Art.-Nr. Art. no.	Referenz Reference		
Edelstahl Stainless steel	35	20	F24	9305258	VBK345K24R35N	5	211
Edelstahl Stainless steel	40	20	F24	9305265	VBK345K24R40N	5	211
Edelstahl Stainless steel	45	20	F24	9306118	VBK345K24R45N	5	211



Robuste Einsteck-Türkanriegel zum Feststellen des Standflügels an zweiflügeligen Türen



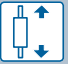



Türkanriegel 345K

- U-Stulp 24 x 305 mm
- Stulp mit Anschraubblöchern
- Mit Umlegehebel
- Zum Einschrauben von Rundstangen 10 mm Ø
- 20 mm Hub
- Innenwerk mit Geräuschkämpfung

Sturdy mortise espagnolette bolts for securing the inactive leaf of double-leaf doors

Series 345K espagnolette bolts

- 24 x 305 mm U-faceplate
- Faceplate with screw holes
- Lever action
- Accepts round rods of diameter 10 mm
- 20 mm throw
- Internal mechanism with noise reduction

				Art.-Nr. Art. no.	Referenz Reference		
Edelstahl Stainless steel	35	20	U24 x 5	9272130	VBK345K24I35N	5	211
Edelstahl Stainless steel	38	20	U24 x 5	9274134	VBK345K24I38N	5	211
Edelstahl Stainless steel	40	20	U24 x 5	9272536	VBK345K24I40N	5	211
Edelstahl Stainless steel	45	20	U24 x 5	9272543	VBK345K24I45N	5	211
Edelstahl Stainless steel	60	20	U24 x 5	9272550	VBK345K24I60N	5	211
Edelstahl Stainless steel	85	20	U24 x 5	9272567	VBK345K24I85N	5	211

Robuste Einsteck-Türkanriegel zum Feststellen des Standflügels an zweiflügeligen Türen

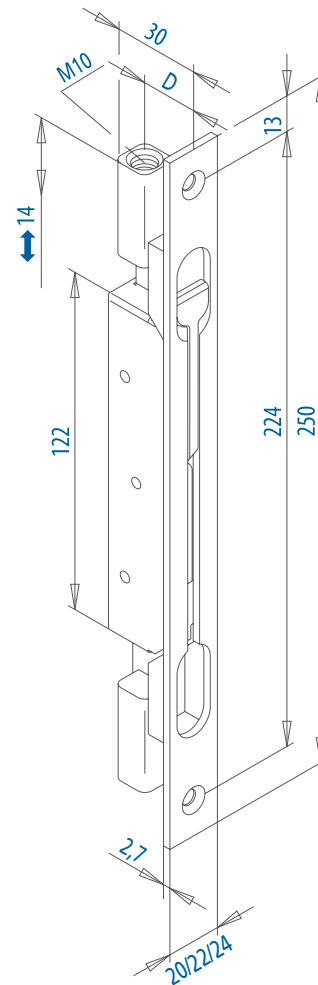
Türkanriegel 344K



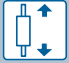



- Flachstulp 20/22/24 x 250 mm
- Stulp mit Anschraublöchern
- Mit Umlegehebel
- Zum Einschrauben von Rundstangen 10 mm Ø
- 14 mm Hub
- Innenwerk mit Geräuschkämpfung

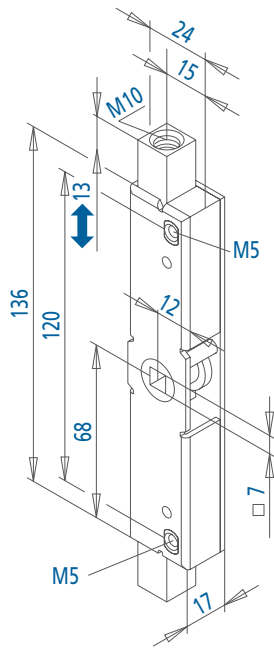
Sturdy mortise espagnolette bolts for securing the inactive leaf of double-leaf doors

Series 344K espagnolette bolts

- 22/24 x 250 mm flat faceplate
- Faceplate with screw holes
- Lever action
- Accepts round rods of diameter 10 mm
- 14 mm throw
- Internal mechanism with noise reduction



				Art.-Nr. Art. no.	Referenz Reference		
Verzinkt Galvanised	19	14	F20	9010688	VBK344K20A	5	211
Edelstahl Stainless steel	19	14	F20	9010718	VBK344K20AN	5	211
Verzinkt Galvanised	19	14	F22	9010787	VBK344K22A	5	211
Edelstahl Stainless steel	19	14	F22	9207705	VBK344K22AN	5	211
Verzinkt Galvanised	19	14	F24	9010800	VBK344K24A	5	211
Edelstahl Stainless steel	19	14	F24	9010817	VBK344K24AN	5	211
Verzinkt Galvanised	26	14	F24	9325041	VBK344K24A26	5	211



Robuste Kantriegel zum Einstecken in schmale Hohlprofile

Kantriegel 294

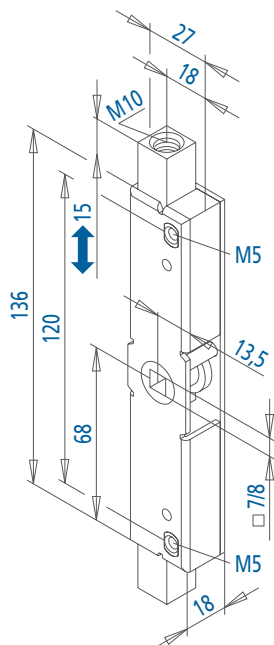
- Zum Einschrauben von Rundstangen 10 mm Ø
- Stangenausschluss mit Totpunktstellung
- 12 mm Dornmaß
- 7 mm Vierkantnuss
- 13 mm Hub

Sturdy espagnolette bolts for inserting in narrow hollow profiles

Espagnolette bolts 294

- Accepts round rods of diameter 10 mm
- Shoot bolt throw with dead point position
- 12 mm backset
- 7 mm follower
- 13 mm throw

				Art.-Nr. Art. no.	Referenz Reference		
Verzinkt Galvanised	12	7	13	9010480	VBK29412V	5	211



Robuste Kantriegel zum Einstecken in schmale Hohlprofile

Kantriegel 295

- Zum Einschrauben von Rundstangen 10 mm Ø
- Stangenausschluss mit Totpunktstellung
- 13,5 mm Dornmaß
- 7/8 mm Vierkantnuss
- 15 mm Hub

Sturdy espagnolette bolts for inserting in narrow hollow profiles

Espagnolette bolts 295

- Accepts round rods of diameter 10 mm
- Shoot bolt throw with dead point position
- 13,5 mm backset
- 7/8 mm follower
- 15 mm throw

				Art.-Nr. Art. no.	Referenz Reference		
Verzinkt Galvanised	13,5	7	15	9010497	VBK29500V7	5	211
Verzinkt Galvanised	13,5	8	15	9010503	VBK29500V8	5	211

Robuste Kantriegel zum Einstecken in schmale Hohlprofile

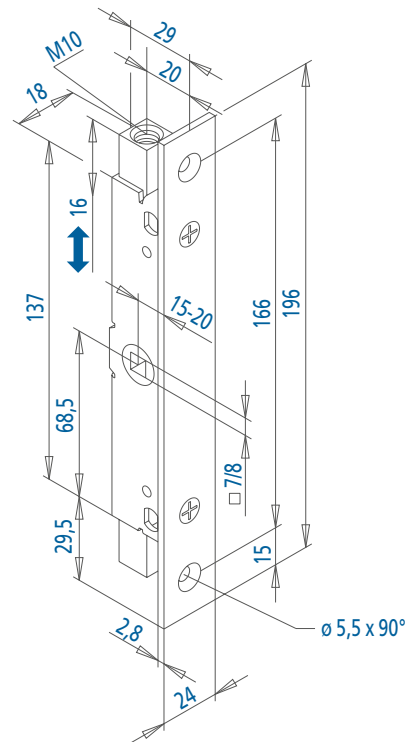
Kantriegel 295 1/2




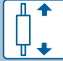



- Zum Einschrauben von Rundstangen 10 mm Ø
- Stangenausschluss mit Totpunktstellung
- Mit Stulp
- 15/18/20 mm Dornmaß
- 7/8 mm Vierkantnuss
- 16 mm Hub

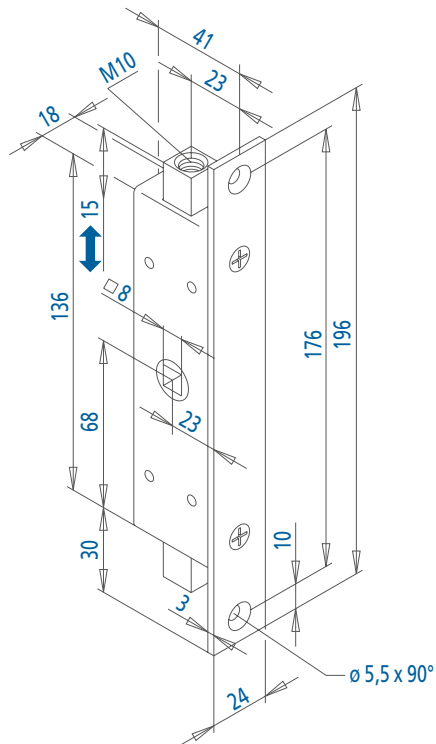
Sturdy espagnolette bolts for inserting in narrow hollow profiles

Espagnolette bolts 295 1/2

- Accepts round rods of diameter 10 mm
- Shoot bolt throw with dead point position
- With faceplate
- 15/18/20 mm backset
- 7/8 mm follower
- 16 mm throw



					Art.-Nr. Art. no.	Referenz Reference		
Verzinkt Galvanised	15	7	16	F24	9010527	VBK29515V7A	5	211
Verzinkt Galvanised	15	8	16	F24	9010541	VBK29515V8A	5	211
Verzinkt Galvanised	18	7	16	F24	9195163	VBK29518V7A	5	211
Verzinkt Galvanised	18	8	16	F24	9010572	VBK29518V8A	5	211
Verzinkt Galvanised	20	7	16	F24	9207699	VBK29520V7A	5	211
Verzinkt Galvanised	20	8	16	F24	9217469	VBK29520V8A	5	211



Robuste Kantriegel zum Einstecken in schmale Hohlprofile

Kantriegel 296

- Zum Einschrauben von Rundstangen 10 mm \varnothing
- Stangenausschluss mit Totpunktstellung
- Mit Stulp
- 23 mm Dornmaß
- 8 mm Vierkantnuss
- 15 mm Hub

Sturdy espagnolette bolts for inserting in narrow hollow profiles

Espagnolette bolts 296

- Accepts round rods of diameter 10 mm
- Shoot bolt throw with dead point position
- With faceplate
- 23 mm backset
- 8 mm follower
- 15 mm throw



Verzinkt
Galvanised



23



8



15



F24

Art.-Nr.
Art. no.

9010626

Referenz
Reference

VBK29623VA



5



211

Robuste Stangenschlösser für Türen aus schmalen Rohrrahmen-Profilen

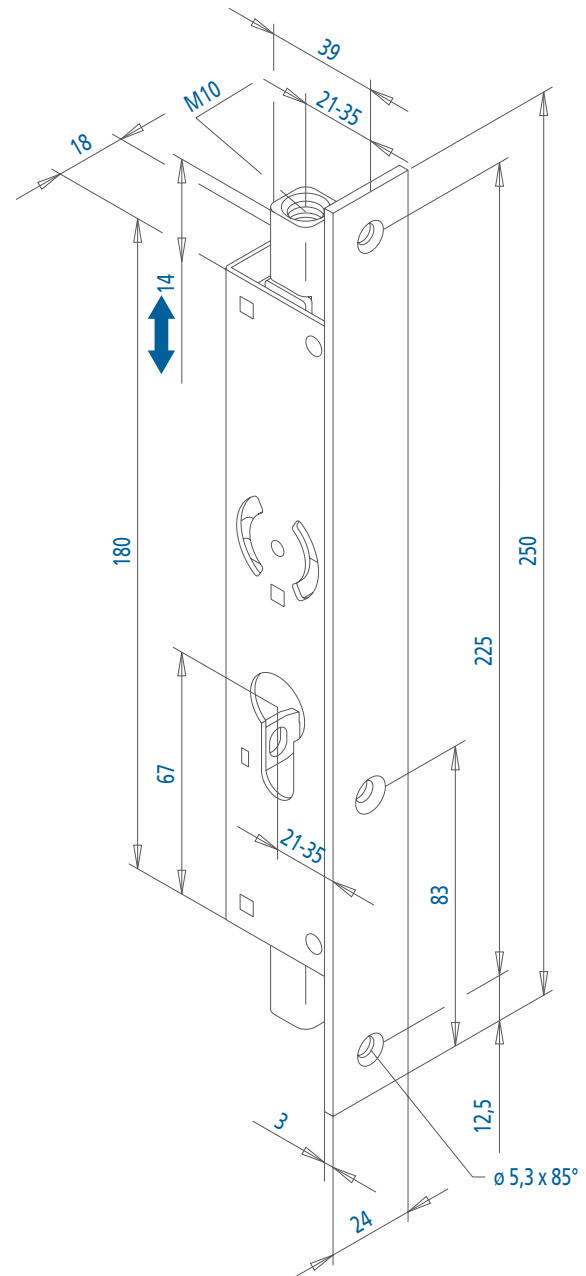
Stangenschlösser 297N




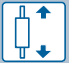



- Zum Einschrauben von Rundstangen 10 mm Ø
- Stangenausschluss mit Totpunktstellung
- Vorgerichtet für Profilzylinder
- Stangenausschluss über Zylinderschlüssel
- Mit Stulp
- 14 mm Hub

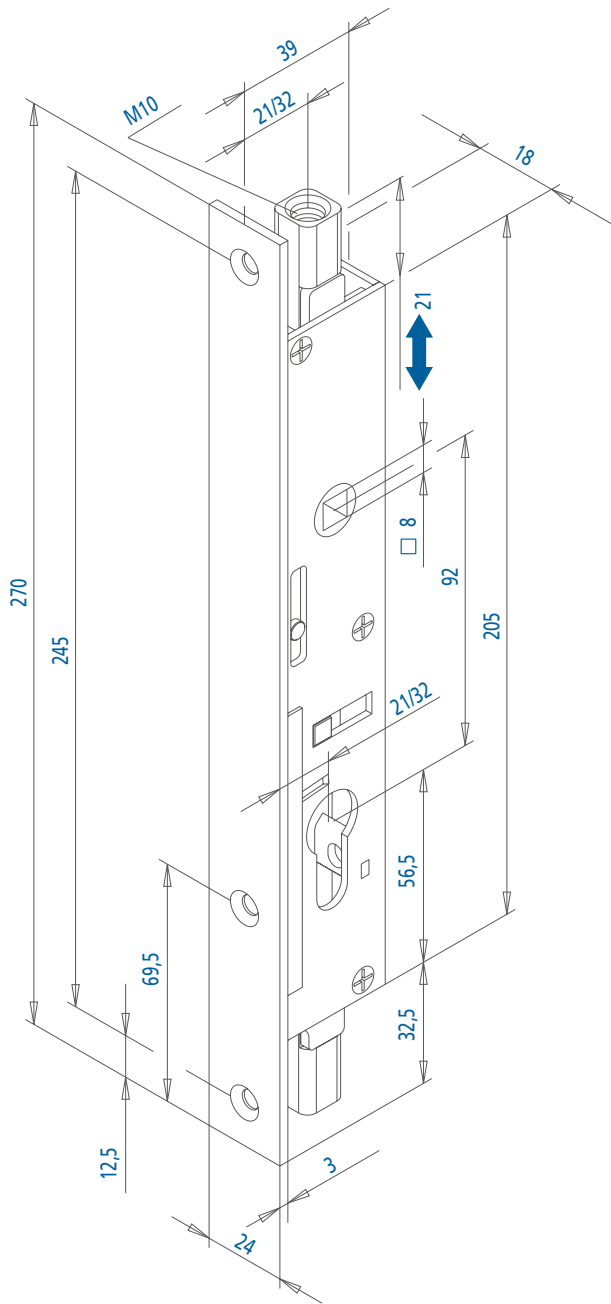
Sturdy espagnolette locks for doors made of narrow tubular frame profiles

Espagnolette locks 297N

- Accepts round rods of diameter 10 mm
- Shoot bolt throw with dead point position
- Prepared for profile cylinder
- Shoot bolt throw via cylinder key
- With faceplate
- 14 mm throw



					Art.-Nr. Art. no.	Referenz Reference		
Verzinkt Galvanised	L/R	21	14	F24	9010206	VBE297NP	5	205
Verzinkt Galvanised	L/R	30	14	F24	9010220	VBE297NP30	5	205
Verzinkt Galvanised	L/R	35	14	F24	9010244	VBE297NP35	5	205



Robuste Stangenschlösser für Türen aus schmalen Rohrrahmen-Profilen





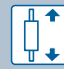



Stangenschlösser 298

- Zum Einschrauben von Rundstangen 10 mm Ø
- Stangenausschluss mit Totpunktstellung
- Vorgerichtet für Profilzylinder
- Mit Stulp
- 8 mm Vierkantnuss
- 21 mm Hub

Sturdy espagnolette locks for doors made of narrow tubular frame profiles

Espagnolette locks 298

- Accepts round rods of diameter 10 mm
- Shoot bolt throw with dead point position
- Prepared for profile cylinder
- With faceplate
- 8 mm follower
- 21 mm throw

						Art.-Nr. Art. no.	Referenz Reference		
Verzinkt Galvanised	L/R	21	8	21	F24	9010282	VBE29821PV	5	205
Verzinkt Galvanised	L/R	32	8	21	F24	9010367	VBE29832PV	5	205

Robuste Stangenschlösser für Türen aus schmalen Rohrrahmen-Profilen

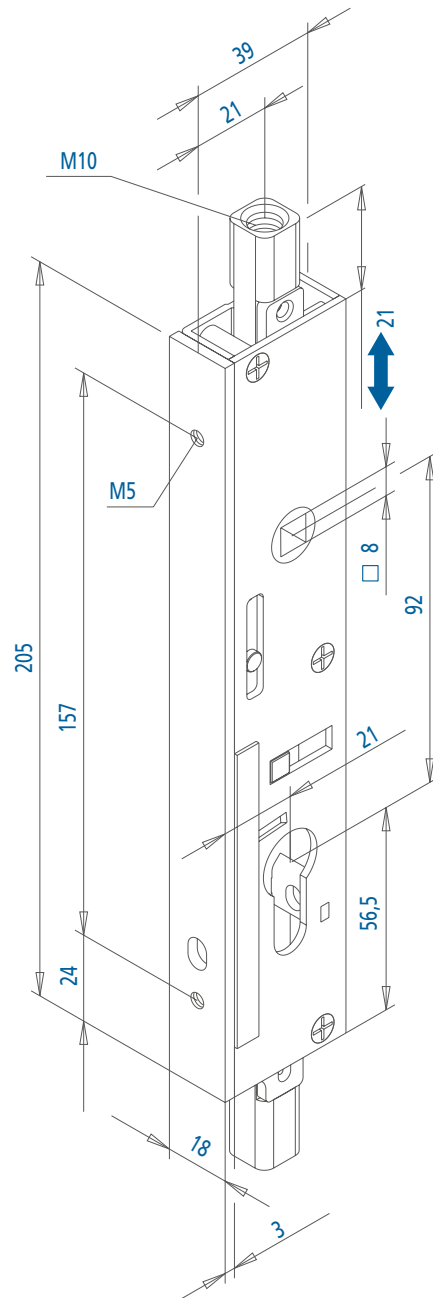
Stangenschloss 298E

- Zum Einschrauben von Rundstangen 10 mm Ø
- Stangenausschluss mit Totpunktstellung
- Vorgerichtet für Profilzylinder
- Ohne Stulp
- 8 mm Vierkantnuss
- 21 mm Hub

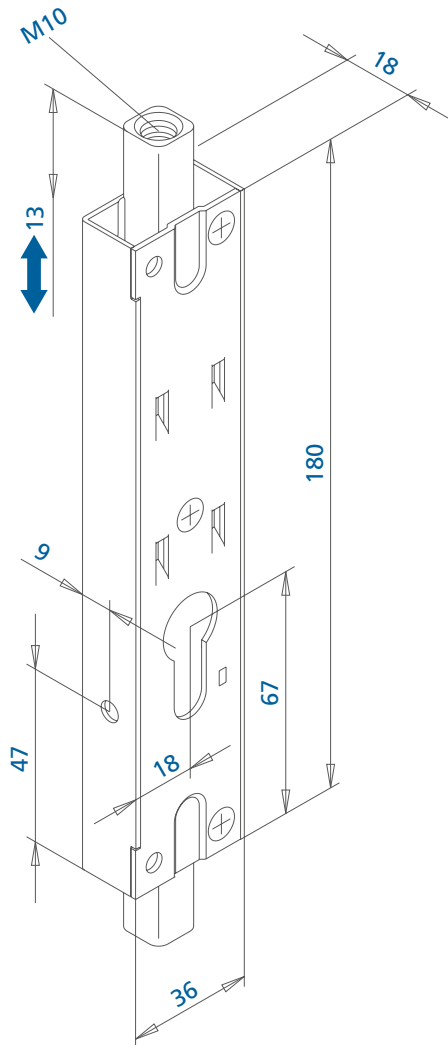
Sturdy espagnolette locks for doors made of narrow tubular frame profiles

Espagnolette lock 298E

- Accepts round rods of diameter 10 mm
- Shoot bolt throw with dead point position
- Prepared for profile cylinder
- Without faceplate
- 8 mm follower
- 21 mm throw



Verzinkt Galvanised	L/R	21	8	21	Art.-Nr. Art. no.	Referenz Reference	5	205
					9010428	VBE298E		



Robuste Stangenschlösser für Türen aus schmalen Rohrrahmen-Profilen

Stangenschloss 299

- Zum Einschrauben von Rundstangen 10 mm Ø
- Stangenausschluss mit Totpunktstellung
- Vorgerichtet für Profilzylinder
- Stangenausschluss über Zylinderschlüssel
- Ohne Stulp
- 13 mm Hub

Sturdy espagnolette locks for doors made of narrow tubular frame profiles

Espagnolette locks 299

- Accepts round rods of diameter 10 mm
- Shoot bolt throw with dead point position
- Prepared for profile cylinder
- Shoot bolt throw via cylinder key
- Without faceplate
- 13 mm throw



Verzinkt
Galvanised



L/R



13

Art.-Nr.
Art. no.

9010473

Referenz
Reference

VBE29900PV



5



205

Stabile Tortreibriegel zum Feststellen des Standflügels an zweiflügeligen Stahl- oder Holzturen

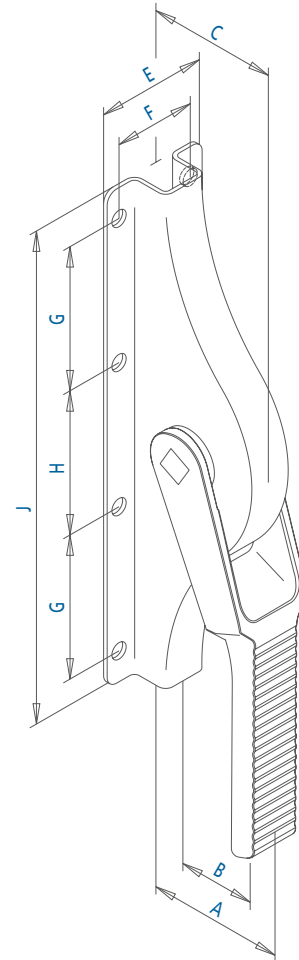
Tortreibriegel 902

- Für aufliegende Vierkantstangen 10/13/16/19 mm
- Inklusive Unterplatten und Stangenschlaufen



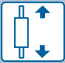



Sturdy drive locks for securing the inactive leaf of double-leaf gates made of steel or timber

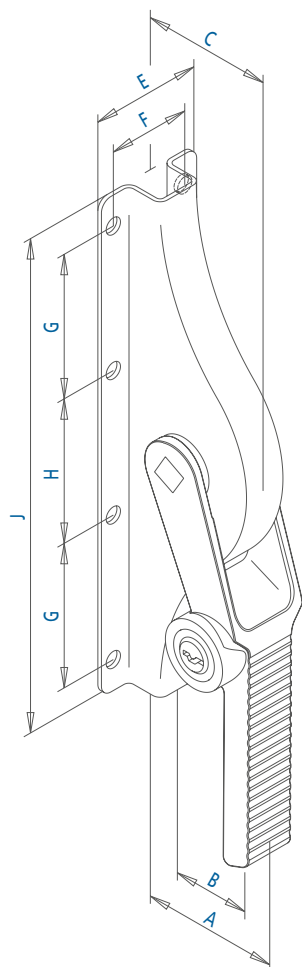
Drive locks for gates 902

- For exposed 10/13/16/19 mm square rods
- Including underplates and rod sleeves



	Für Vierkantstangen For square rods			
	10 mm	13 mm	16 mm	19 mm
Hub Throw	23 mm	23 mm	30 mm	37 mm
A	45,5 mm	51,5 mm	71,6 mm	85 mm
B	23 mm	25 mm	42 mm	37 mm
C	43,5 mm	50 mm	61 mm	66,5 mm
E	36 mm	40 mm	52,8 mm	60 mm
F	25 mm	30 mm	36,2 mm	42 mm
G	40 mm	53 mm	73,5 mm	85 mm
H	63 mm	52,6 mm	73,5 mm	85 mm
J	170 mm	180 mm	236 mm	280 mm

				Art.-Nr. Art. no.	Referenz Reference		
Verzinkt Galvanised	L/R	23	10 x 10	9066449	VTT90210V	1	2020
Verzinkt Galvanised	L/R	23	13 x 13	9066517	VTT90213V	1	2020
Verzinkt Galvanised	L/R	30	16 x 16	9066562	VTT90216V	1	2020
Verzinkt Galvanised	L/R	37	19 x 19	9066593	VTT90219V	1	2020



Stabile Tortreibriegel zum Feststellen des Standflügels an zweiflügeligen Stahl- oder Holztoren

Tortreibriegel 902Z

- Für aufliegende Vierkantstangen 10/13/16/19 mm
- Abschließbar
- Mit 2 Schlüsseln
- Inklusive Unterplatten und Stangenschlaufen

Sturdy drive locks for securing the inactive leaf of double-leaf gates made of steel or timber

Drive locks for gates 902Z

- For exposed 10/13/16/19 mm square rods
- Lockable
- With 2 keys
- Including underplates and rod sleeves

Für Vierkantstangen | For square rods

10 mm 13 mm 16 mm 19 mm

Hub Throw	10 mm	13 mm	16 mm	19 mm
A	52,5 mm	55 mm	68 mm	80 mm
B	27,5 mm	28 mm	36 mm	36 mm
C	43,5 mm	50 mm	61 mm	66,5 mm
E	36 mm	40 mm	52,8 mm	60 mm
F	25 mm	30 mm	36,2 mm	42 mm
G	40 mm	53 mm	73,5 mm	85 mm
H	63 mm	52,6 mm	73,5 mm	85 mm
J	170 mm	180 mm	236 mm	280 mm



Verzinkt
Galvanised



L/R



23



10 x 10

Art.-Nr.
Art. no.

9066623

Referenz
Reference

VTT902Z10V



1



2020

Verzinkt
Galvanised

L/R

23

13 x 13

9066661

VTT902Z13V

1

2020

Verzinkt
Galvanised

L/R

30

16 x 16

9066715

VTT902Z16V

1

2020

Verzinkt
Galvanised

L/R

37

19 x 19

9066746

VTT902Z19V

1

2020

Robuste Torkanriegel für hohe Falttore aus Hohlprofilen

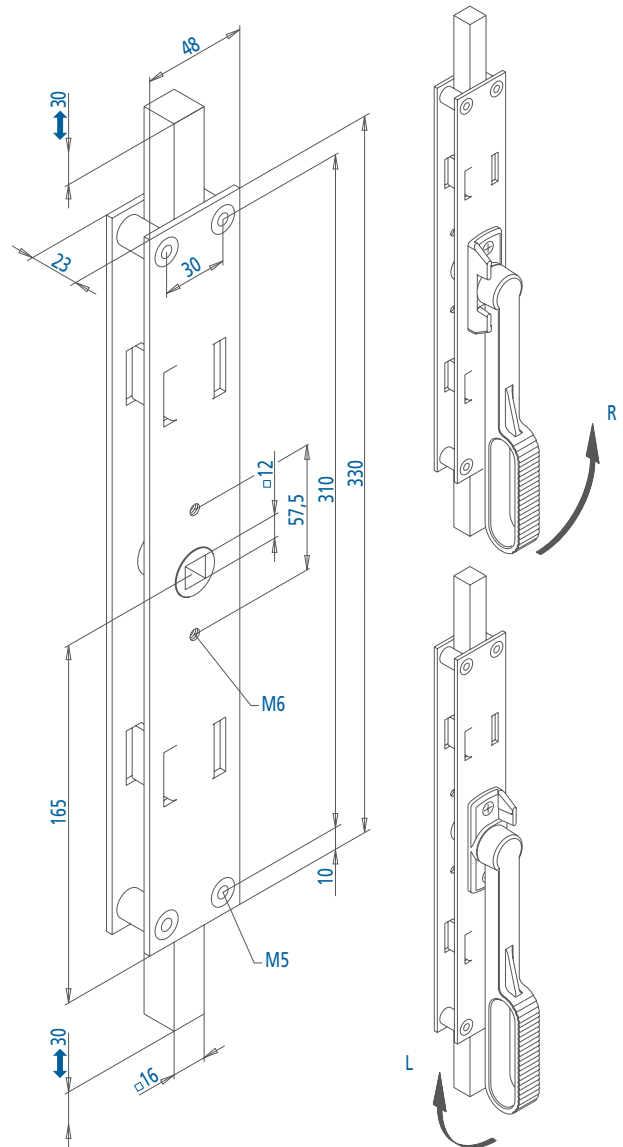
Torkanriegel 945N







- Schwere Ausführung
- Mit 16 mm Vierkantstangen zum Anschweißen
- Stangenausschluss mit Totpunktstellung
- 12 mm Vierkantnuss
- 30 mm Hub
- 130° Drehung
- Passender Schlaufenhebel 958 separat erhältlich

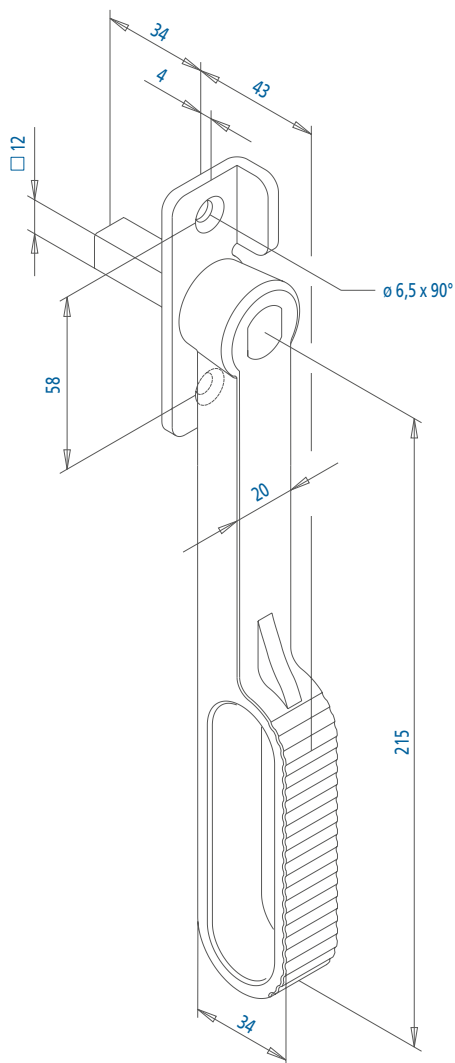
Sturdy espagnolette bolts for high folding gates made of hollow profiles

Espagnolette bolts 945N

- Heavy-duty design
- With 16 mm square rods for welding
- Shoot bolt throw with dead point position
- 12 mm follower
- 30 mm throw
- 130° rotation
- Matching loop handle 958 separately available



				Art.-Nr. Art. no.	Referenz Reference		
Verzinkt Galvanised	L	12	30	9063660	VTE945NL	1	2005
Verzinkt Galvanised	R	12	30	9063677	VTE945NR	1	2005



Zubehör zu Torkantriegel 945N

Schlaufenhebel 958

- Passend zu Torkantriegel 945N
- 12 mm Vierkantstift
- Drehmoment 2 Nm (Standard-Ausführung), auch mit 20 Nm verfügbar für besonders große Tore
- Rechts und links verwendbar
- Auch mit 45° gedrehtem Vierkantstift für eine waagerechte Montage erhältlich

Accessory for espagnolette bolt 945N

Loop handle 958

- Compatible with espagnolette bolt 945N
- 12 mm square spindle
- Torque 2 Nm (standard version), also available with 20 Nm for particularly large gates
- Non-handed use
- Also available with 45° turned square spindle for horizontal mounting

		Art.-Nr. Art. no.	Referenz Reference		
Aluminium silberfarbig eloxiert Anodised aluminium (colour: silver)	Vierkantstift 45° gedreht Vierkantstift 45° gedreht	9290325	VTZ958NEA	5	2026
Aluminium silberfarbig eloxiert Anodised aluminium (colour: silver)		9290332	VTZ958NEL	5	2026
Verzinkt Galvanised		9270952	VTZ958NVT	5	2026
Verzinkt Galvanised	Drehmoment 20 Nm Drehmoment	9353051	VTZ958NVT1	5	2026

Stabile Treibriegel für Stahl- oder Holz-Falttore

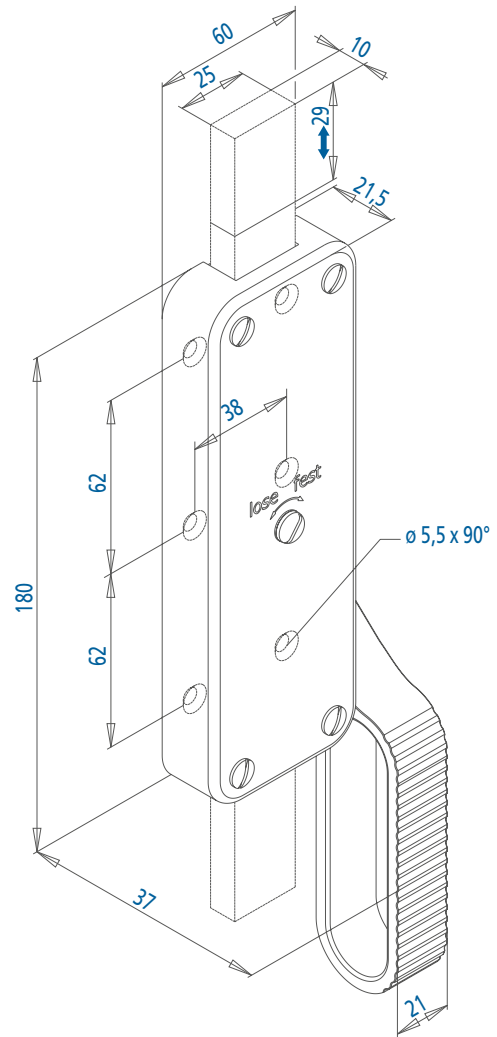
Falttor-Treibriegel 992







- Mittelschwere Ausführung
- Für aufliegende Flachstangen 25 x 10 mm
- 29 mm Hub

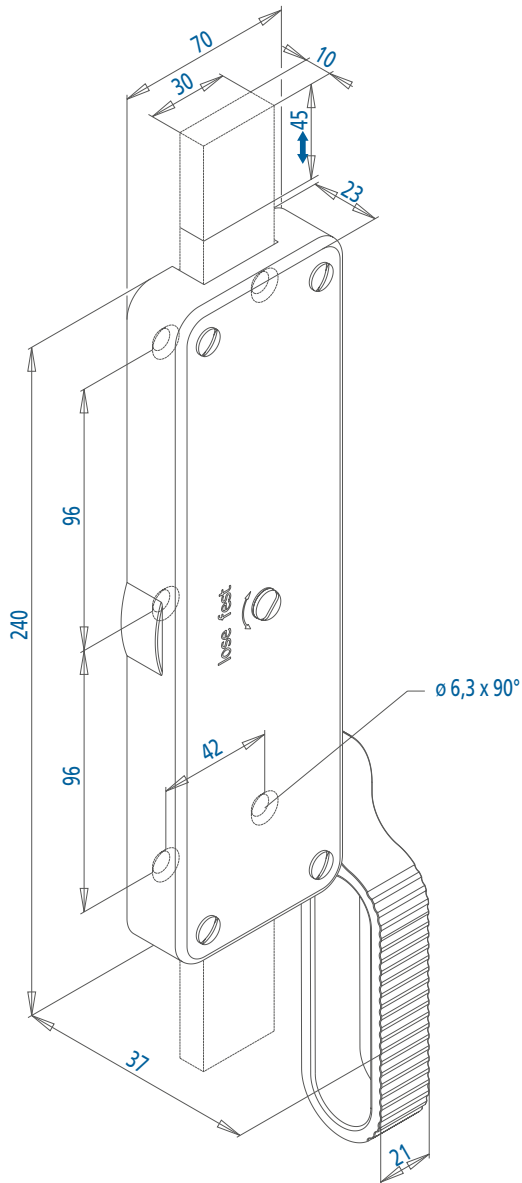
Sturdy bolts for steel and timber folding gates

Bolts for folding gates 992

- Medium-heavy design
- For exposed 25 x 10 mm flat rods
- 29 mm throw



				Art.-Nr. Art. no.	Referenz Reference		
Verzinkt Galvanised	L	29	25 x 10	9064063	VTF992LV	2	2006
Verzinkt Galvanised	R	29	25 x 10	9064100	VTF992RV	2	2006



Stabile Treibriegel für Stahl- oder Holz-Falttore







Falttor-Treibriegel 994

- Schwere Ausführung
- Für aufliegende Flachstangen 30 x 10 mm
- 45 mm Hub

Sturdy bolts for steel and timber folding gates

Bolts for folding gates 994

- Heavy-duty design
- For exposed 30 x 10 mm flat rods
- 45 mm throw

				Art.-Nr. Art. no.	Referenz Reference		
Verzinkt Galvanised	L	45	30 x 10	9064131	VTF994LV	2	2006
Verzinkt Galvanised	R	45	30 x 10	9064162	VTF994RV	2	2006

Stabile Treibriegel für Stahl- oder Holz-Falttore

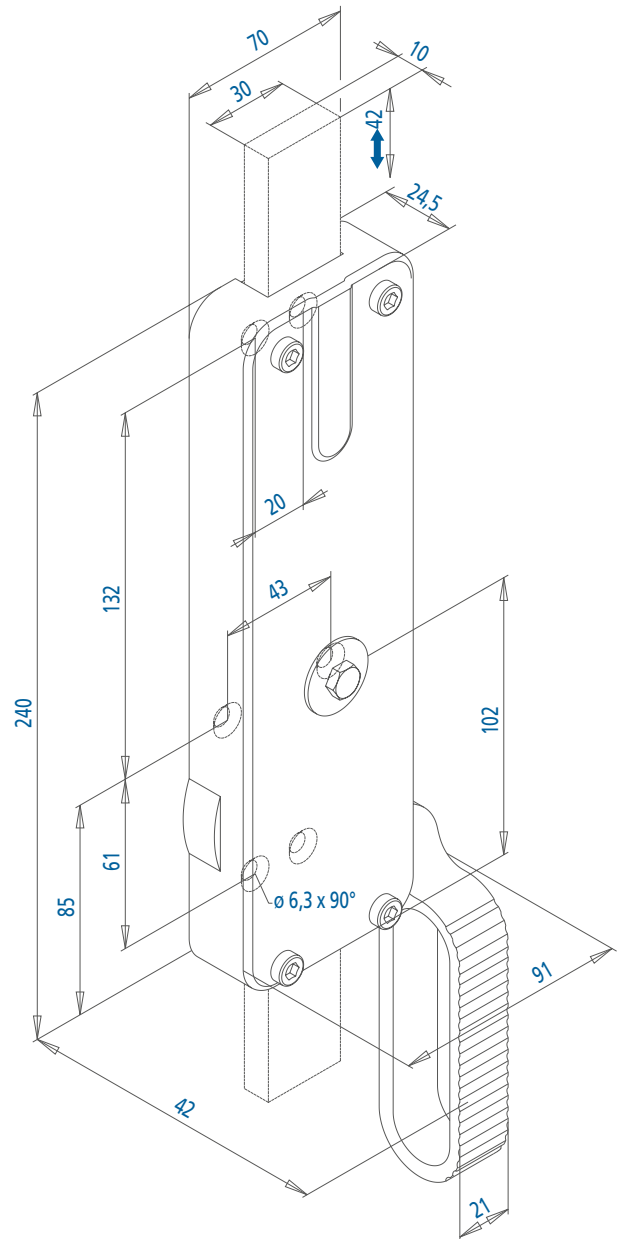
Falttor-Treibriegel 1190



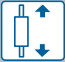



- Schwere Ausführung
- Für aufliegende Flachstangen 30 x 10 mm
- 42 mm Hub

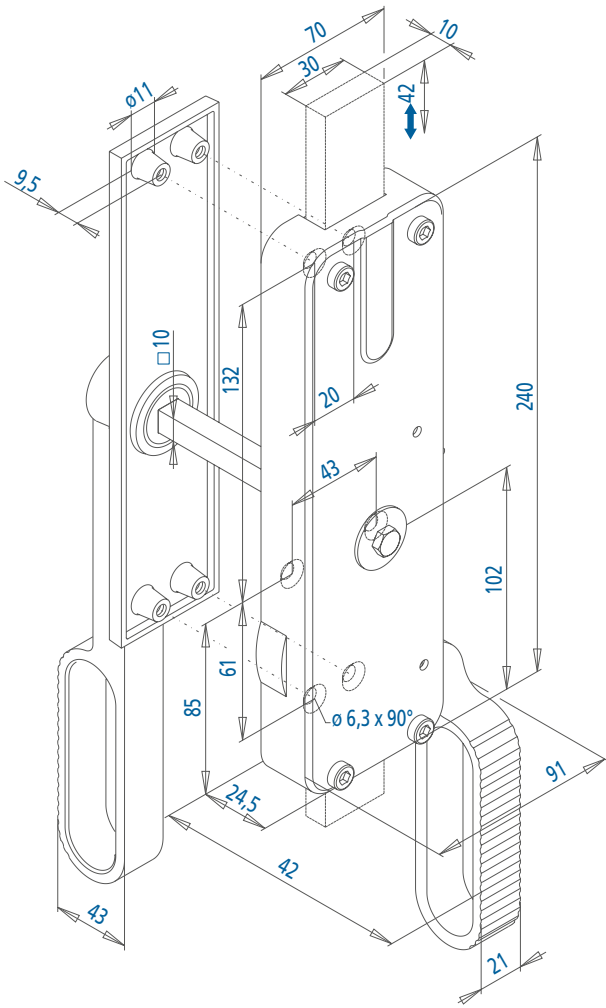
Sturdy bolts for steel and timber folding gates

Bolts for folding gates 1190

- Heavy-duty design
- For exposed 30 x 10 mm flat rods
- 42 mm throw



				Art.-Nr. Art. no.	Referenz Reference		
Verzinkt Galvanised	L	42	30 x 10	9063684	VTF1190L	2	2006
Verzinkt Galvanised	R	42	30 x 10	9063714	VTF1190R	2	2006



Stabile Treibriegel für Stahl- oder Holz-Falttore



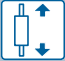



Falttor-Treibriegel 1191

- Schwere Ausführung
- Für aufliegende Flachstangen 30 x 10 mm
- 42 mm Hub
- Mit Langschild für außen
- Für 50 - 80 mm Türstärke

Sturdy bolts for steel and timber folding gates

Bolts for folding gates 1191

- Heavy-duty design
- For exposed 30 x 10 mm flat rods
- 42 mm throw
- With external door handle plate
- For 50 - 80 mm door thickness

				Art.-Nr. Art. no.	Referenz Reference		
Verzinkt Galvanised	L	42	30 x 10	9063745	VTF1191L	1	2006
Verzinkt Galvanised	R	42	30 x 10	9063752	VTF1191R	1	2006

Stabile Treibriegel für Stahl- oder Holz-Falttore

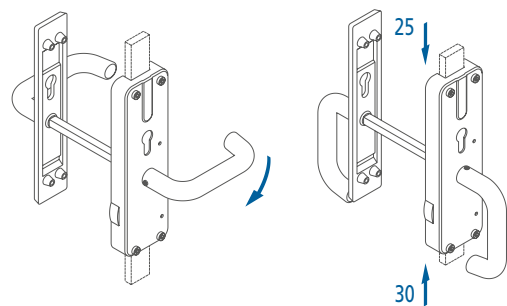
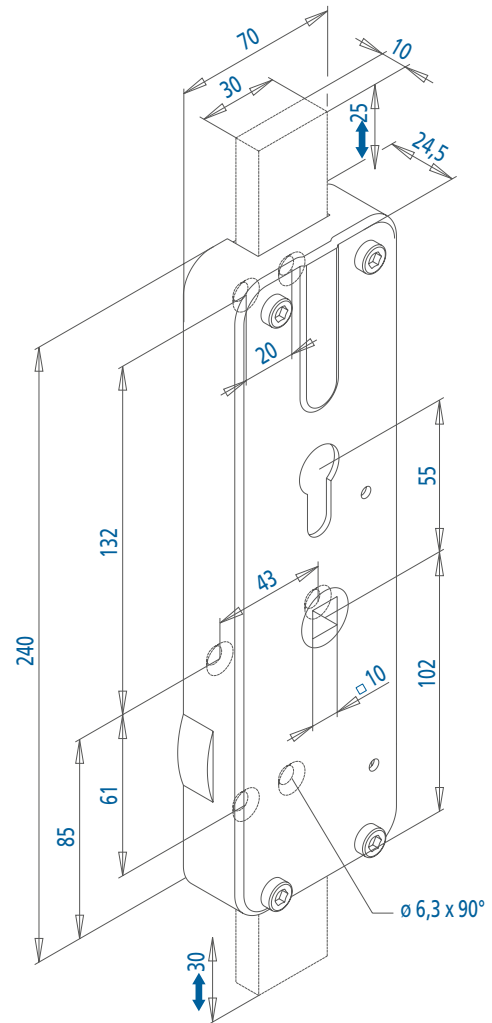
Falttor-Treibriegel 1193




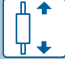



- Schwere Ausführung
- Für aufliegende Flachstangen 30 x 10 mm
- 10 mm Vierkantnuss
- Vorgerichtet für Profilhalbzylinder
- 55 mm Entfernung
- 25 mm Hub oben | 30 mm Hub unten
- Passende Drückergarnitur separat erhältlich (Art.-Nr. TFG1188N)

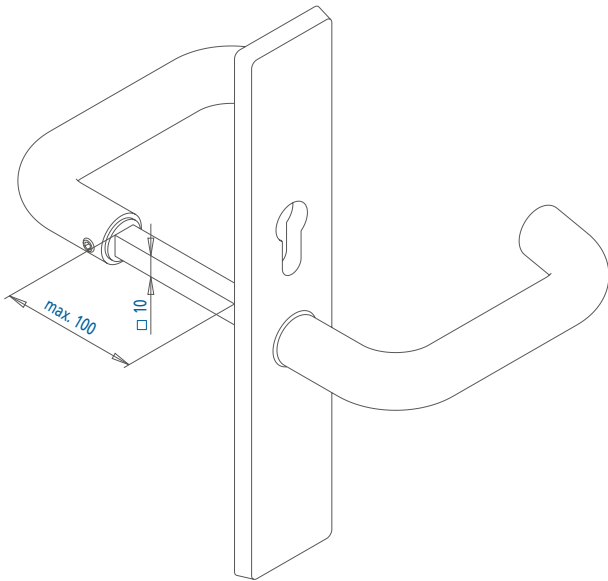
Sturdy bolts for steel and timber folding gates

Bolts for folding gates 1193

- Heavy-duty design
- For exposed 30 x 10 mm flat rods
- 10 mm follower
- Prepared for profile half-cylinder
- 55 mm centre
- 25 mm throw to top | 30 mm throw to bottom
- Matching lever set available separately (Art. no. TFG1188N)



					Art.-Nr. Art. no.	Referenz Reference		
Verzinkt Galvanised	L	10	25	30 x 10	9063769	VTF1193L	2	2006
Verzinkt Galvanised	R	10	25	30 x 10	9063776	VTF1193R	2	2006

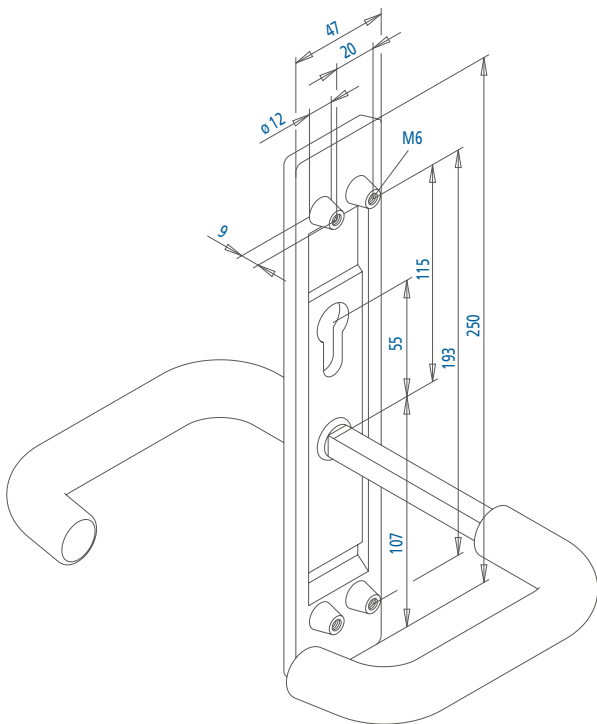


Drückergarnitur 1188N

- Passend zu Falttor-Treibriegel 1193
- Mit Außenschild
- Leichtmetall

Handle set 1188N

- Compatible with bolt for folding gates 1193
- With external plate
- Light metal



Eloxiert
Anodised

Art.-Nr.
Art. no.

9064179

Referenz
Reference

VTFG1188N



1



2006

Stabile Treibriegel für Stahl- oder Holz-Falttore

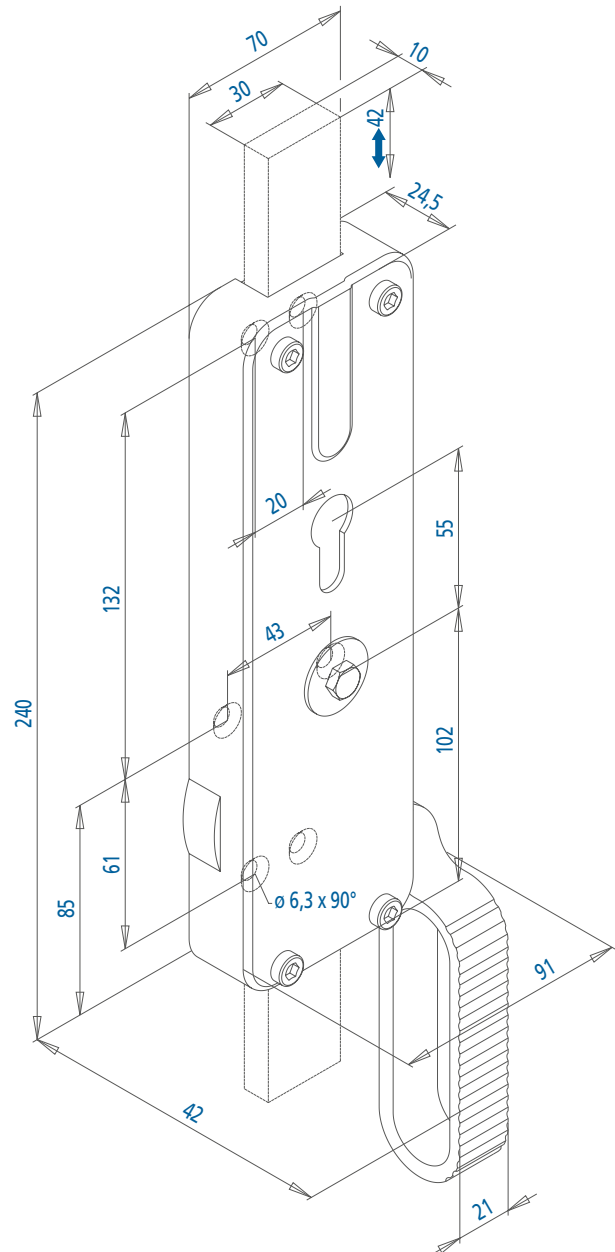
Falttor-Treibriegel 1198







- Schwere Ausführung
- Für aufliegende Flachstangen 30 x 10 mm
- Nicht automatisch schließend
- Vorgerichtet für Profilhalbzylinder
- Schlüssel im geöffneten Zustand abziehbar
- 42 mm Hub

Sturdy bolts for steel and timber folding gates

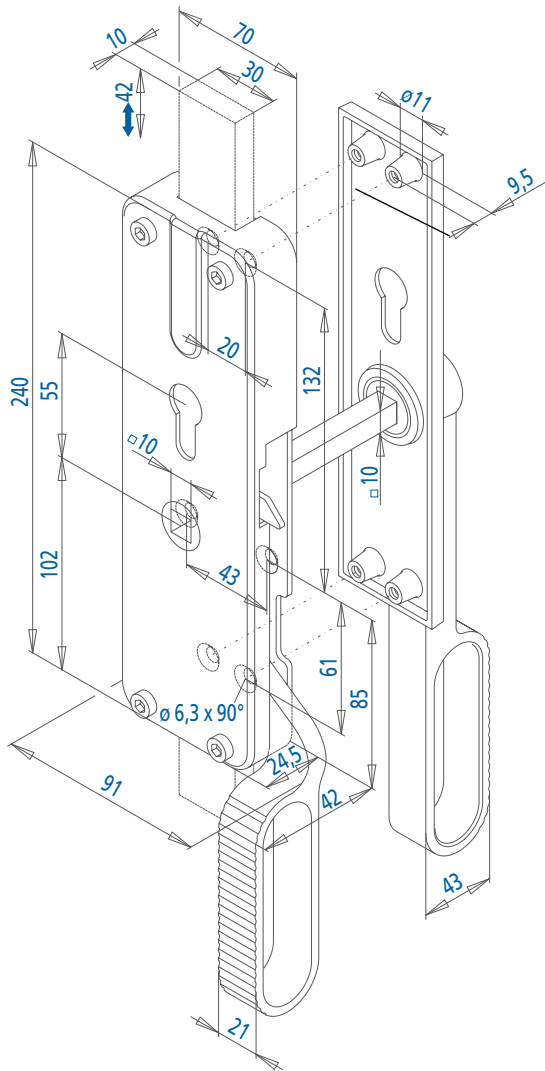
Bolts for folding gates 1198

- Heavy-duty design
- For exposed 30 x 10 mm flat rods
- No automatic locking
- Prepared for profile half-cylinder
- Key can be removed in the open position
- 42 mm throw



				Art.-Nr. Art. no.	Referenz Reference		
Verzinkt Galvanised	L	42	30 x 10	9063844	VTF1198L	2	2006
Verzinkt Galvanised	R	42	30 x 10	9063875	VTF1198R	2	2006

Falttor-Treibriegel Bolts for folding gates



Stabile Treibriegel für Stahl- oder Holz-Falttore

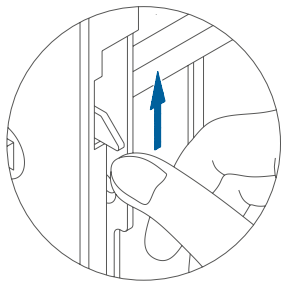
Falttor-Treibriegel 1199



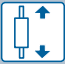



- Schwere Ausführung
- Für aufliegende Flachstangen 30 x 10 mm
- Automatisch schließend
- Vorgerichtet für Profizylinder
- Schlüssel im geöffneten Zustand abziehbar
- Mit Auslösehebel für die Öffnung von innen
- 42 mm Hub
- Mit Langschild für außen
- Für 50 - 80 mm Türstärke

Sturdy bolts for steel and timber folding gates

Bolts for folding gates 1199

- Heavy-duty design
- For exposed 30 x 10 mm flat rods
- Automatic locking
- Prepared for profile cylinder
- Key can be removed in the open position
- With unlocking device from inside
- 42 mm throw
- With external door handle plate
- For 50 - 80 mm door thickness



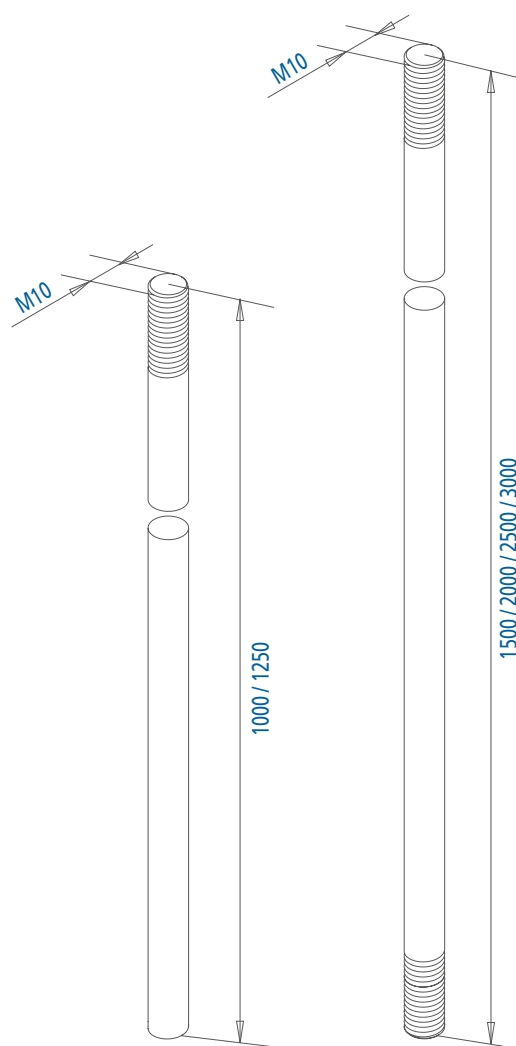
				Art.-Nr. Art. no.	Referenz Reference		
Verzinkt Galvanised	L	42	30 x 10	9063905	VTF1199L	1	2006
Verzinkt Galvanised	R	42	30 x 10	9063929	VTF1199R	1	2006



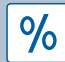
Rundstangen

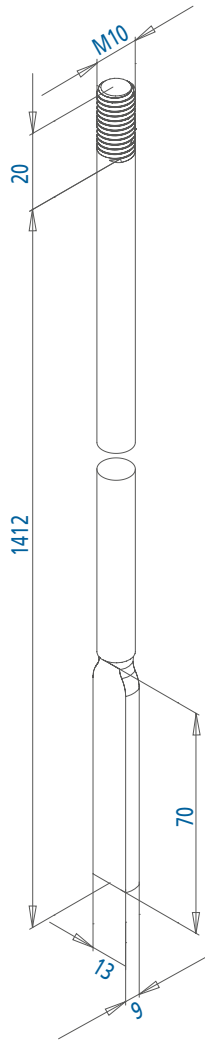
- Vollmaterial
- Mit Gewinde M10
- Verzinkt

Round rods

- Solid material
- With M10 thread
- Galvanised



		Art.-Nr. Art. no.	Referenz Reference		
	1000	9035254	VQRG10V10	10	1718
	1250	9035261	VQRG10V12	10	1718
	1500	9035285	VQRG10V15	10	1718
	2000	9035308	VQRG10V20	10	1718
	2500	9035322	VQRG10V25	10	1718
	3000	9035339	VQRG10V30	10	1718



Rundstange | Planet

- Passend für Planet HS und FT
- Vollmaterial
- Mit Gewinde M10
- Verzinkt

Round rod | Planet

- Suitable for Planet HS and FT
- Solid material
- With M10 thread
- Galvanised



1432

Art.-Nr.
Art. no.

9069280

Referenz
Reference

VQRG10V14P



10



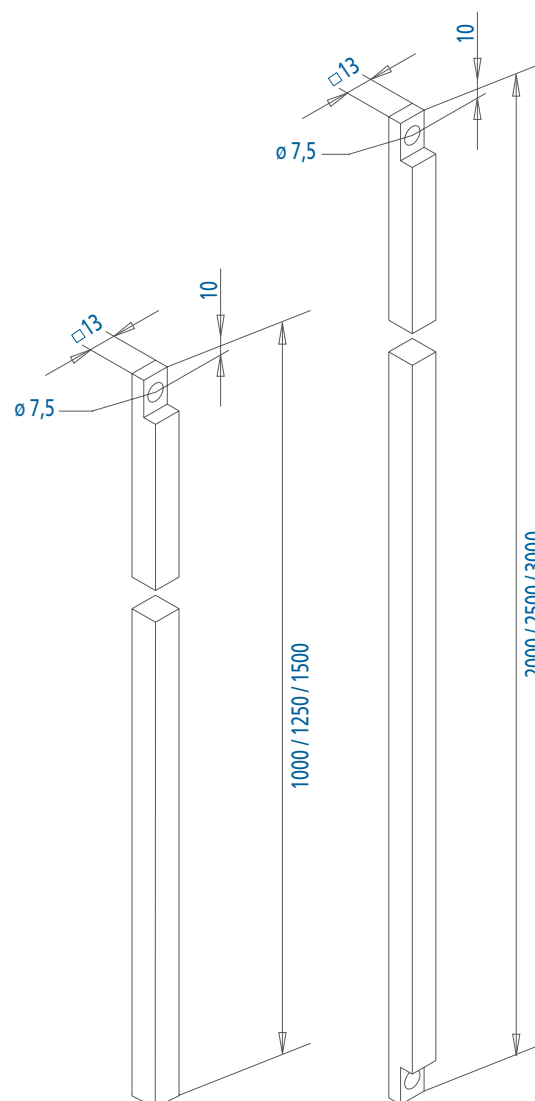
1718





Vierkantstangen

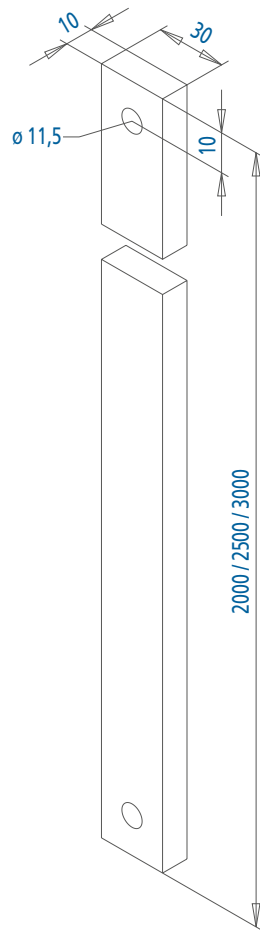
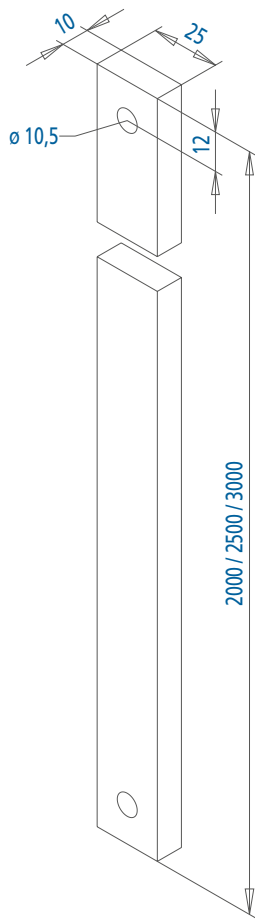
- Vollmaterial
- Verzinkt

Square rods

- Solid material
- Galvanised



		Art.-Nr. Art. no.	Referenz Reference		
10 x 10	1000	9035476	VQV10V10	10	1722
10 x 10	1250	9035483	VQV10V12	10	1722
10 x 10	1500	9035490	VQV10V15	10	1722
10 x 10	2000	9035506	VQV10V20	10	1722
10 x 10	2500	9035520	VQV10V25	10	1722
10 x 10	3000	9035537	VQV10V30	10	1722
13 x 13	1000	9035636	VQV13V10	10	1722
13 x 13	1250	9035643	VQV13V12	10	1722
13 x 13	1500	9035650	VQV13V15	10	1722
13 x 13	2000	9035667	VQV13V20	5	1722
13 x 13	2500	9035681	VQV13V25	5	1722
13 x 13	3000	9035698	VQV13V30	5	1722
16 x 16	1000	9035759	VQV16V10	5	1722
16 x 16	1250	9035766	VQV16V12	5	1722
16 x 16	1500	9035773	VQV16V15	5	1722
16 x 16	2000	9035780	VQV16V20	5	1722
16 x 16	2500	9035797	VQV16V25	5	1722
16 x 16	3000	9035803	VQV16V30	5	1722
19 x 19	2000	9035841	VQV19V20	5	1722
19 x 19	2500	9035858	VQV19V25	5	1722
19 x 19	3000	9035865	VQV19V30	5	1722







Flachstangen

- Vollmaterial
- Verzinkt

Flat rods

- Solid material
- Galvanised

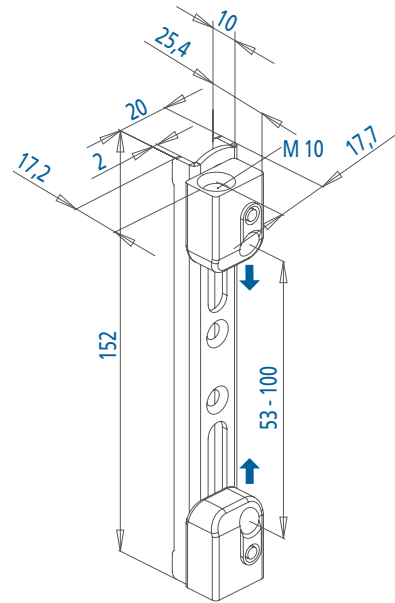
		Art.-Nr. Art. no.	Referenz Reference		
25 x 10	2000	9035018	VQF2510V2	1	1706
25 x 10	2500	9035032	VQF2510V25	1	1706
25 x 10	3000	9035049	VQF2510V3	1	1706
30 x 10	2000	9035063	VQF3010V2	1	1706
30 x 10	2500	9035087	VQF3010V25	1	1706
30 x 10	3000	9035094	VQF3010V3	1	1706

Stangenkupplung 976A

- Zur separaten Stangen- und Tür-Treibriegelmontage
- Optimal für die nachträgliche Montage oder Demontage eines Tür-Treibriegels – ohne Stangenausbau
- Für 10 mm Rundstangen

Rod coupler 976A

- For fitting rods and door drive locks separately from one another
- Ideal for retrofitting or removing a door drive lock – without removing the rods
- For 10 mm round rods



Verzinkt
Galvanised

Art.-Nr.
Art. no.

9281194

Referenz
Reference

VTZ976A



10



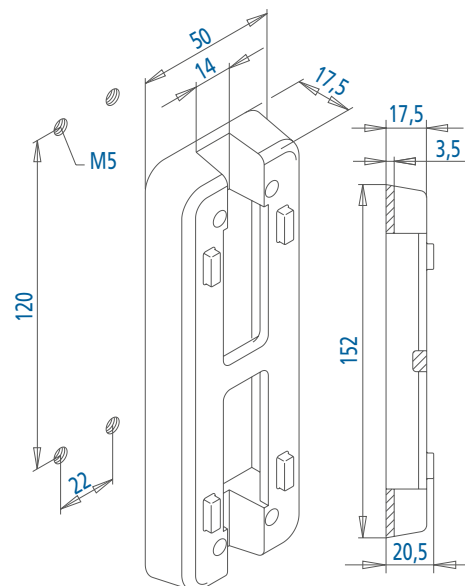
2026

Untergehäuse 985

- Für Tür-Treibriegel
- Für aufliegende 13 mm Vierkantstangen

Series 985 bottom casing

- For door drive locks
- For exposed 13 mm square rods



Silber eloxiert
Silver anodised

Art.-Nr.
Art. no.

9065787

Referenz
Reference

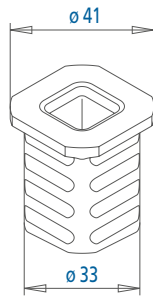
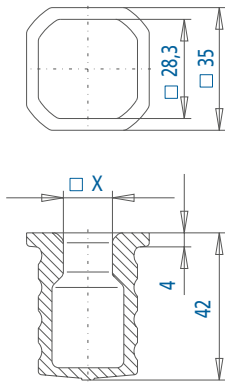
VTPZ985E



1



2016







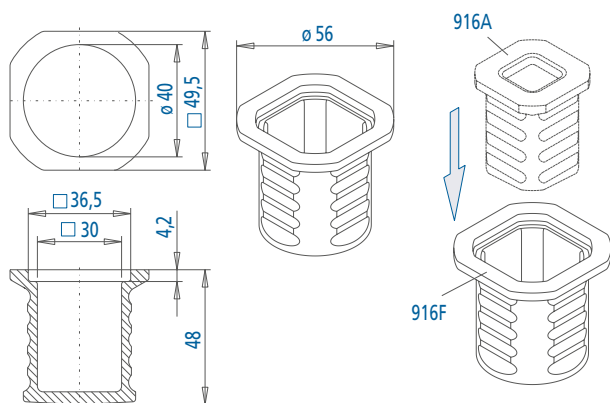
Bodenbüchse 916A

- Für Vierkantstangen
- Zum Einbetonieren oder als Einsatz in Führungskasten 916F

Floor bush 916A

- For square rods
- To be set in concrete or to use in the guide box 916F

		Art.-Nr. Art. no.	Referenz Reference		
Verzinkt Galvanised	10 x 10	9067446	VZB916A10V	1	2602
Verzinkt Galvanised	13 x 13	9067453	VZB916A13V	1	2602
Verzinkt Galvanised	16 x 16	9067460	VZB916A16V	1	2602
Verzinkt Galvanised	19 x 19	9067477	VZB916A19V	1	2602



Führungskasten 916F

- Führungskasten für 916A
- Schmutzkasten-Funktion

Guide box 916F

- Guide box for 916A
- Usable as dirt collection box

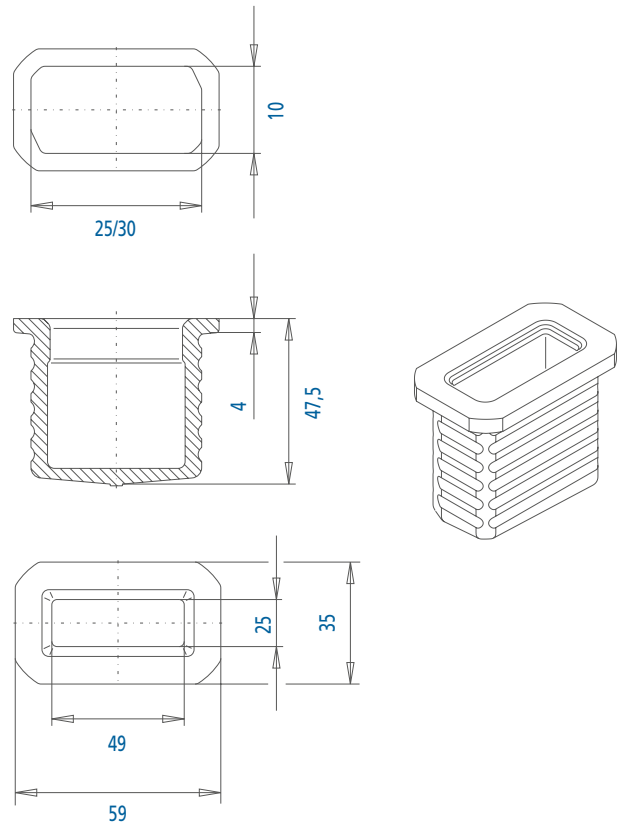
	Art.-Nr. Art. no.	Referenz Reference		
Verzinkt Galvanised	9067484	VZB916F	1	2602

Bodenbüchse 918A

- Für Flachstangen 25 x 10 mm oder 30 x 10 mm
- Zum Einbetonieren
- Verzinkt

Floor bush 918A

- For flat rods 25 x 10 mm or 30 x 10 mm
- To set in concrete
- Galvanised



Verzinkt
Galvanised



25 x 10 | 30 x 10

Art.-Nr.
Art. no.

9067545

Referenz
Reference

VZB918A2



1



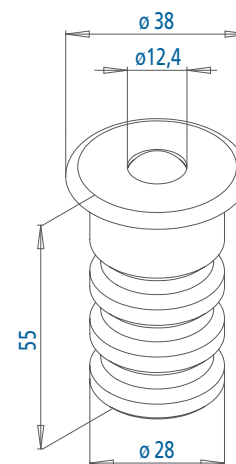
2602

Bodenbüchse 927

- Für 10 mm Rundstangen
- Mit Kugerverschluss als Staubschutz

Floor blush 927

- For 10 mm round rods
- Ball to protect against ingress of dust



Verzinkt
Galvanised

Art.-Nr.
Art. no.

9067606

Referenz
Reference

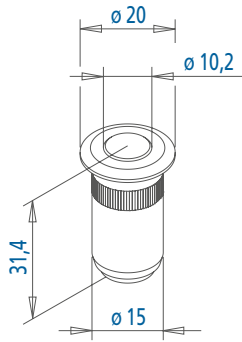
VZB927



10



2602



Bodenbüchse 927A

- Für 10 mm Rundstangen
- Mit Staubverschluss

Floor bush 927A

- For 10 mm round rods
- Protection against ingress of dust



Verzinkt
Galvanised

Art.-Nr.
Art. no.

Referenz
Reference

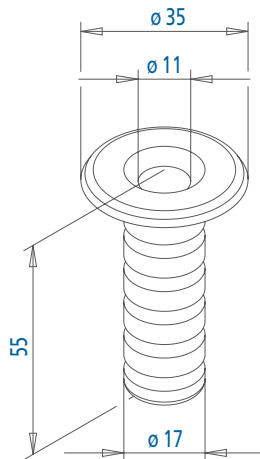


9217452

VZB927A

10

2602



Bodenbüchse 928

- Für 10 mm Rundstangen

Floor bush 928

- For 10 mm round rods



Messing vernickelt
Nickel-plated brass

Art.-Nr.
Art. no.

Referenz
Reference

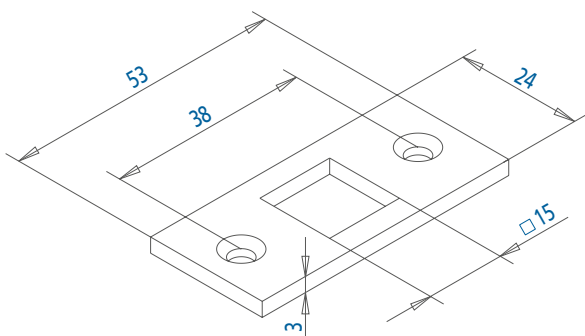


9067613

VZB928

20

2602



Stangen-Schließteil 261

- Für 13 mm Vierkantstangen
- Loch 15 x 15 mm

Rod strike plate 261

- For 13 mm square rods
- 15 x 15 mm hole



Verzinkt
Galvanised



13 x 13

Art.-Nr.
Art. no.

Referenz
Reference



9054507

VRS261

100

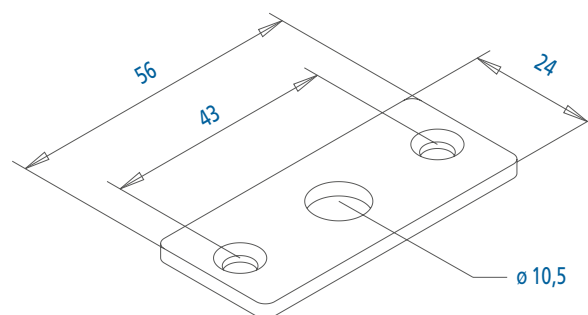
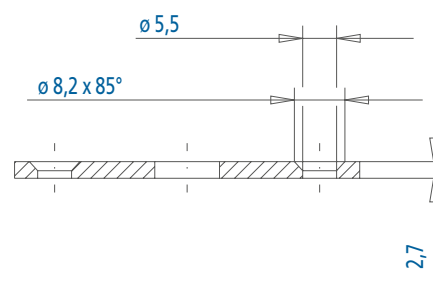
1819

Stangen-Schließteil 263

- Für 10 mm Rundstangen

Rod strike plate 263

- For 10 mm round rods



FUHR-Silver
FUHR-Silver

Art.-Nr.
Art. no.

9054514

Referenz
Reference

VR5263



100



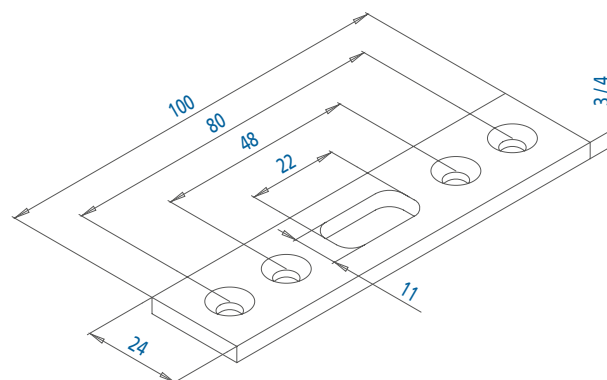
1819

Kantriegel-Schließteile

- Für 10 mm Rundstangen
- Geeignet für Systemprüfungen RC2/RC3 gemäß EN 1627 ff.
- Kombinierbar mit Unterplatten RNU84628/RNU84669 zur Distanzreduzierung

Rod strike plates

- For 10 mm round rods
- Suitable for system tests RC2/RC3 according to EN 1627 ff.
- Can be combined with lower plates RNU84628/RNU84669 to reduce the distance



Edelstahl
Stainless steel



100 x 24 x 3 mm

Art.-Nr.
Art. no.

9349894

Referenz
Reference

VRND59766



50



1814

Edelstahl
Stainless steel

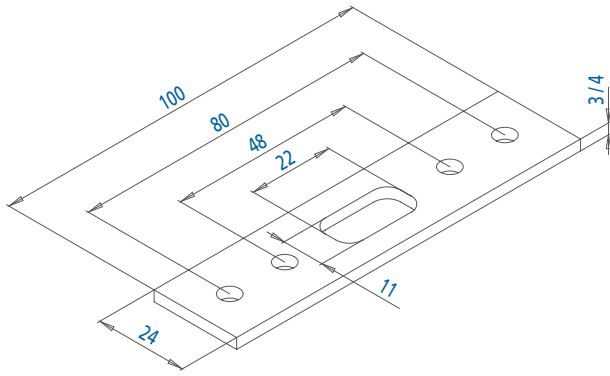
100 x 24 x 4 mm

9316322

VRND59385

50

1814







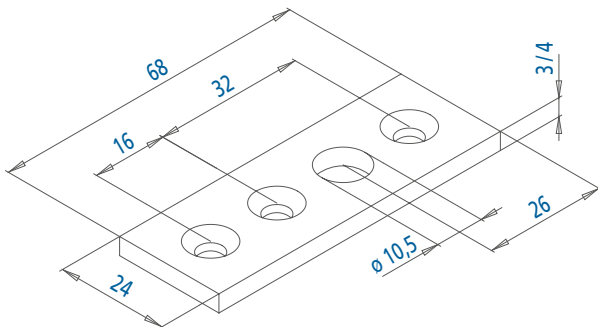
Unterplatten zu Kantriegel-Schließteilen

- Zur Distanzreduzierung
- Kombinierbar mit Kantriegel-Schließteilen RND59766/ RND59385
- Für 10 mm Rundstangen
- Geeignet für Systemprüfungen RC2/RC3 gemäß EN 1627 ff.

Lower plates for rod strike plates

- To reduce the distance
- Can be combined with rod strike plates RND59766/ RND59385
- For 10 mm round rods
- Suitable for system tests RC2/RC3 according to EN 1627 ff.

		Art.-Nr. Art. no.	Referenz Reference		
Edelstahl Stainless steel	100 x 24 x 3 mm	9316346	VRNU84628	50	1814
Edelstahl Stainless steel	100 x 24 x 4 mm	9349917	VRNU84669	50	1814







Stangenführung RS76559N/RS76558N

- Für 10 mm Rundstangen
- Geeignet für Systemprüfungen RC2/RC3 gemäß EN 1627 ff.
- Kombinierbar mit Unterplatten RNU84627/RNU84668 zur Distanzreduzierung

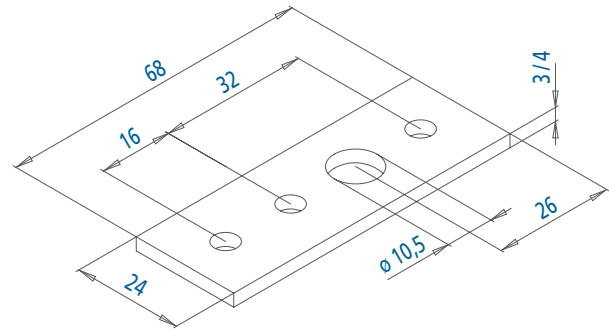
Rod guide RS76559N/RS76558N

- For 10 mm round rods
- Suitable for system tests RC2/RC3 according to EN 1627 ff.
- Can be combined with lower plates RNU84627/RNU84668 to reduce the distance

		Art.-Nr. Art. no.	Referenz Reference		
Edelstahl Stainless steel	68 x 24 x 3 mm	9349887	VR576559N	50	1818
Edelstahl Stainless steel	68 x 24 x 4 mm	9316353	VR576558N	50	1818





Unterplatte zu Stangenführung

- Zur Distanzreduzierung
- Kombinierbar mit Stangenführungen RS76559N/RS76558N
- Für 10 mm Rundstangen
- Geeignet für Systemprüfungen RC2/RC3 gemäß EN 1627 ff.



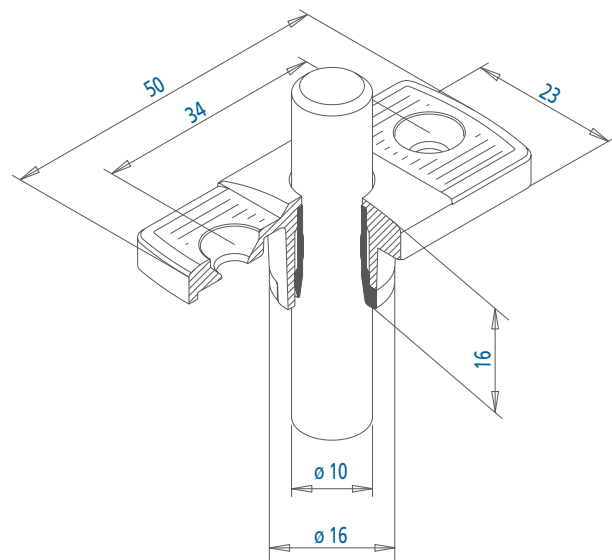
Unterplatte zu Stangenführung

- To reduce the distance
- Can be combined with rod guides RS76559N/RS76558N
- For 10 mm round rods
- Suitable for system tests RC2/RC3 according to EN 1627 ff.

		Art.-Nr. Art. no.	Referenz Reference		
Edelstahl Stainless steel	68 x 24 x 3 mm	9316339	VRNU84627	50	1814
Edelstahl Stainless steel	68 x 24 x 4 mm	9349900	VRNU84668	50	1814

Stangenführung 57369

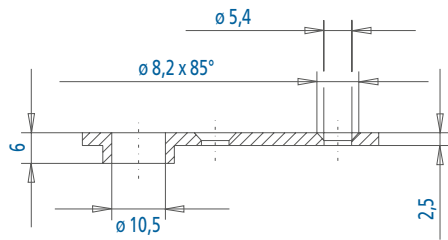
- Für 10 mm Rundstangen
- Mit federnd gelagertem Gleitlager für eine optimale Stangenführung
- Geräuschgedämpfte Stangenführung



Rod guide 57369

- For 10 mm round rods
- With spring-loaded plain bearing for best possible rod guidance
- Low-noise rod guidance

	Art.-Nr. Art. no.	Referenz Reference		
KTL - schwarz	9170924	VR557369	50	1818

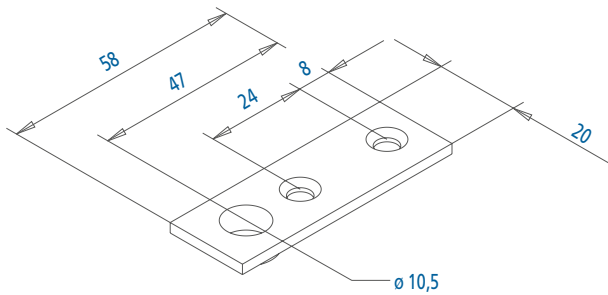


Stangenführung 26720

- Für 10 mm Rundstangen
- Mit Führungsbuchse

Rod guide 26720

- For 10 mm round rods
- With guide bush



Verzinkt
Galvanised

Art.-Nr.
Art. no.

9054569

Referenz
Reference

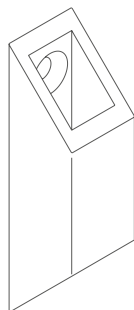
VRS26720



100



1819

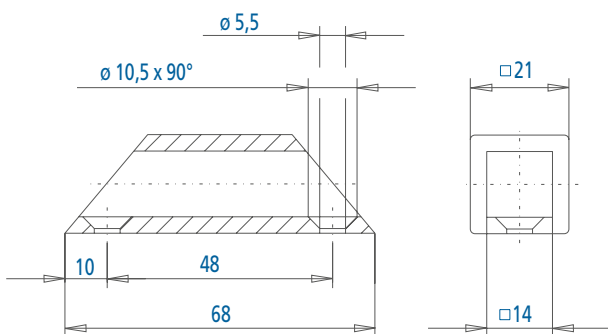


Stangenschlaufe 986

- Für 13 mm Vierkantstangen
- Mit verdeckten Schraublöchern

Rod sleeve 986

- For 13 mm square rods
- With concealed screw holes



Silber eloxiert
Silver anodised



13 x 13

Art.-Nr.
Art. no.

9065831

Referenz
Reference

VTPZ986E



1



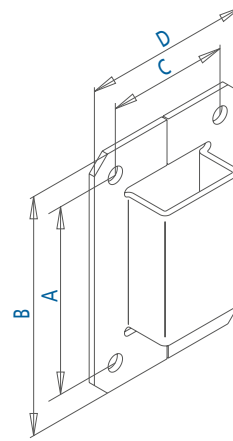
2016

Stangenschlaufen 924





- Für Vierkantstangen

Rod sleeves 924

- For square rods



Stangen I Rods	A	B	C	D
10x10 mm	49,5 mm	60 mm	20 mm	31 mm
13x13 mm	55 mm	70 mm	25 mm	38 mm
16x16 mm	60 mm	76 mm	33 mm	48,5 mm
19x19 mm	72 mm	92 mm	36 mm	54 mm

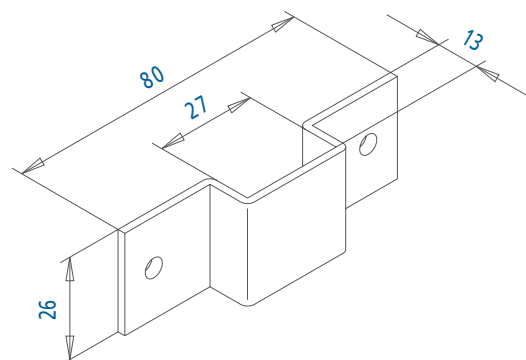
		Art.-Nr. Art. no.	Referenz Reference		
Verzinkt Galvanised	10 x 10	9068146	VZS92410V	20	2619
Verzinkt Galvanised	13 x 13	9068177	VZS92413V	20	2619
Verzinkt Galvanised	16 x 16	9068207	VZS92416V	20	2619
Verzinkt Galvanised	19 x 19	9068221	VZS92419V	20	2619





Stangenschlaufe 925A

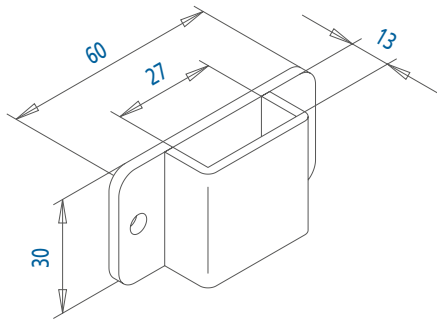
- Für Flachstangen

Rod sleeve 925A

- For flat rods



		Art.-Nr. Art. no.	Referenz Reference		
Verzinkt Galvanised	25 x 10	9068276	VZS925AV	20	2619




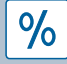


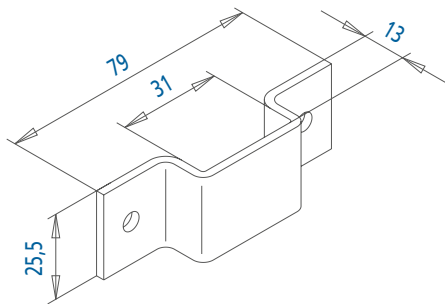
Stangenschlaufe 925B

- Für Flachstangen

Rod sleeve 925B

- For flat rods

		Art.-Nr. Art. no.	Referenz Reference		
Verzinkt Galvanised	25 x 10	9068283	VZS925BV	20	2619







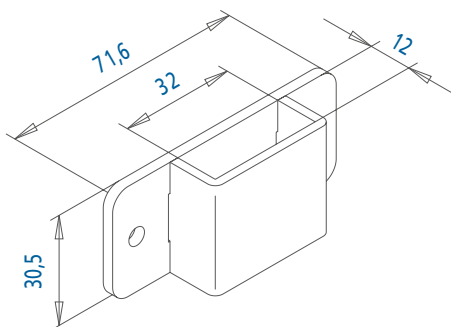
Stangenschlaufe 930A

- Für Flachstangen

Rod sleeve 930A

- For flat rods

		Art.-Nr. Art. no.	Referenz Reference		
Verzinkt Galvanised	30 x 10	9068306	VZS930AV	20	2619







Stangenschlaufe 930B

- Für Flachstangen

Rod sleeve 930B

- For flat rods

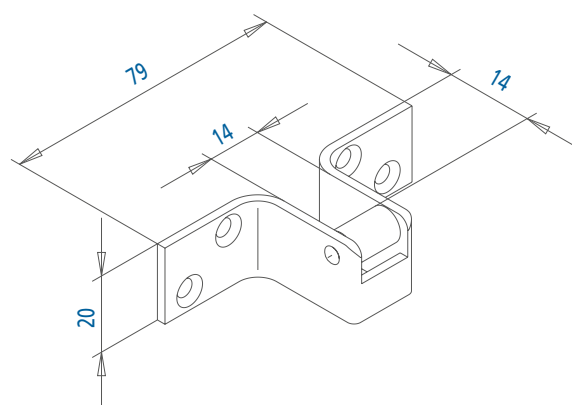
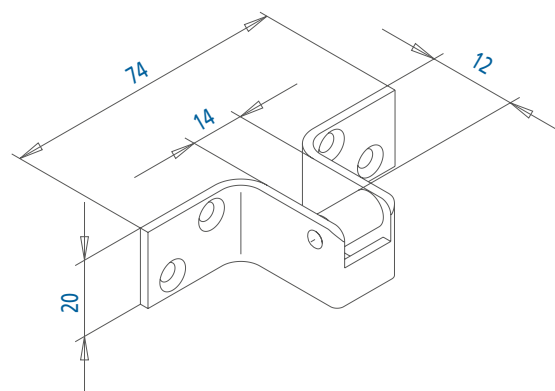
		Art.-Nr. Art. no.	Referenz Reference		
Verzinkt Galvanised	30 x 10	9068313	VZS930BV	20	2619

Rollkloben 706

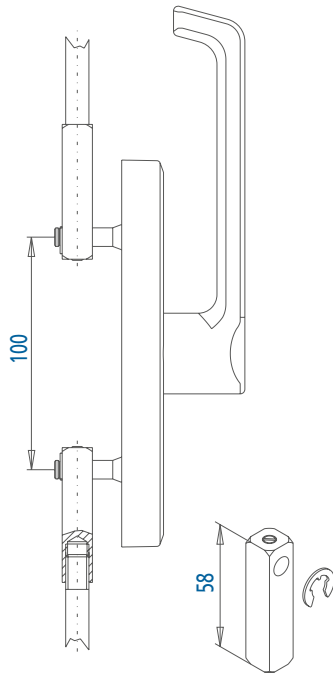
- Zum Aufschrauben
- 14 mm lichte Weite

Roller plate 706

- For surface-mounted installation
- 14 mm clear width



		Art.-Nr. Art. no.	Referenz Reference		
Verzinkt Galvanised	12	9068023	VZR70612	10	2618
Verzinkt Galvanised	14	9068030	VZR70614	10	2618



Gewindeansatz ZA01

- Zur Aufnahme von 10 mm Rundstangen
- Für den Renovierungsbedarf

Threaded nose ZA01

- Accepts round rods of diameter 10 mm
- For refurbishment purposes

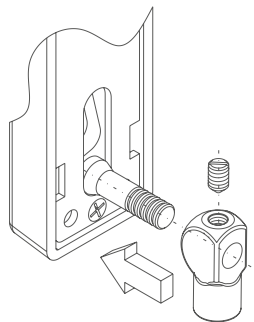


Verzinkt
Galvanised

Art.-Nr. Referenz
Art. no. Reference



9067194 VZA01 1 2601



Gewindeansatz ZA02D

- Zur Aufnahme von 10 mm Rundstangen
- Set mit 2 Stück

Threaded nose ZA02D

- Accepts round rods of diameter 10 mm
- Set of 2



Verzinkt
Galvanised

Art.-Nr. Referenz
Art. no. Reference



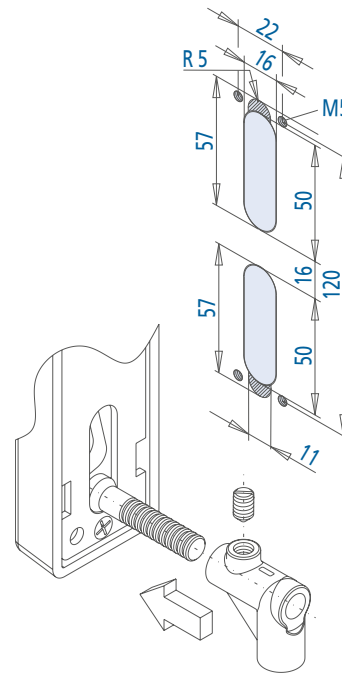
9196962 VZA02D 1 2601

Gewindeansatz ZA02DV

- Zur Aufnahme von 10 mm Rundstangen
- Für größere Profiltiefen
- Set mit 2 Stück

Threaded nose ZA02DV

- Accepts round rods of diameter 10 mm
- For large profile thicknesses
- Set of 2



Verzinkt
Galvanised

Art.-Nr.
Art. no.

9211320

Referenz
Reference

VZA02DV



1



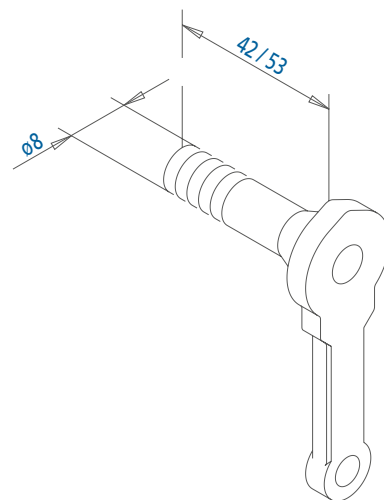
2601

Ketten mit verlängertem Dorn

- Für Tür-Treibriegel 977/978
- Für größere Profiltiefen
- Set mit 2 Stück

Chains with extended pin

- For series 977/978 drive locks for doors
- For large profile thicknesses
- Set of 2



Verzinkt
Galvanised



42

Art.-Nr.
Art. no.

9216387

Referenz
Reference

VZA60493



50



2601

Verzinkt
Galvanised

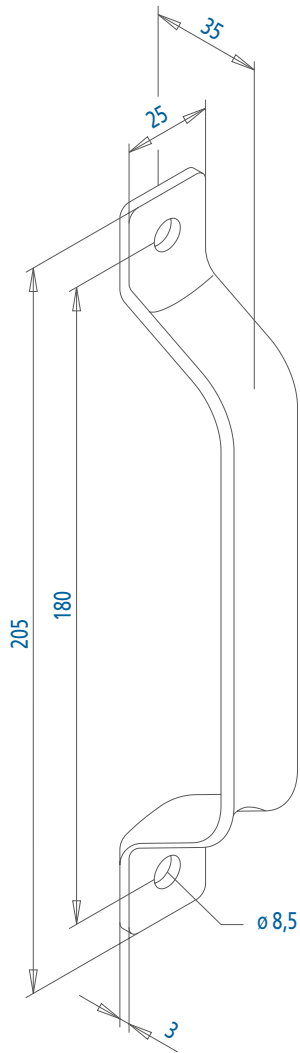
53

9260847

VZA60521

50

2601



Handgriff 931

- Geeignet für falt- und Schiebetore
- 205 mm Länge

Handle 931

- Suitable for folding or sliding gates
- 205 mm length

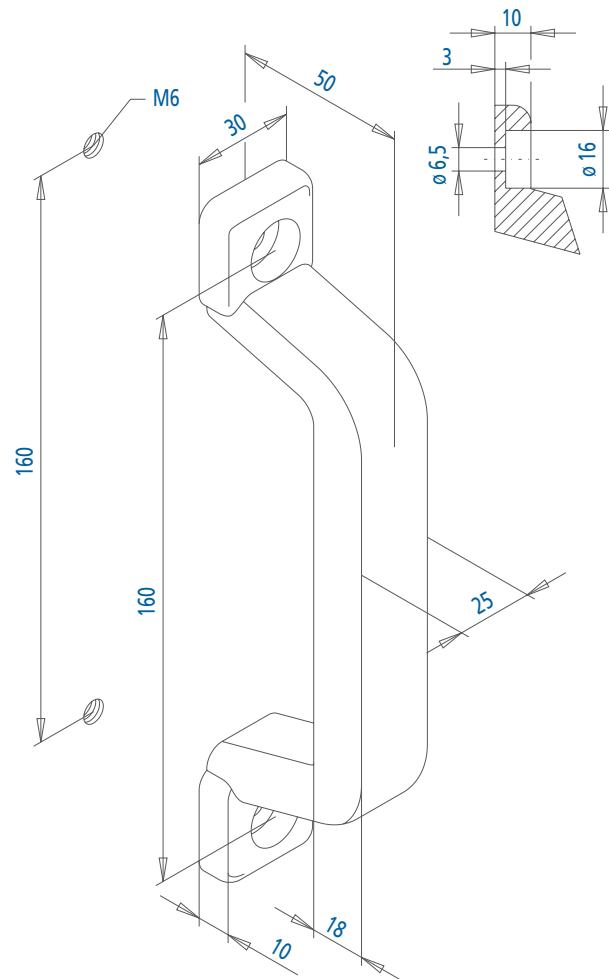
		Art.-Nr. Art. no.	Referenz Reference		
Aluminium silberfarbig eloxiert Anodised aluminium (colour: silver)	205	9290387	VZG931E	5	2607
Verzinkt Galvanised	205	9067958	VZG931V	1	2607

Elastik-Universal-Griff 932

- Universell einsetzbar
- Elastisch
- 190 mm Länge

Handle 932

- Designed for universal use
- Elastic
- 190 mm length



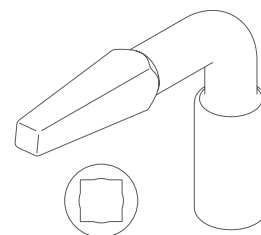
Icon	Art.-Nr. Art. no.	Referenz Reference	Icon	Icon
	190	9067972		

Dornschlüssel 766

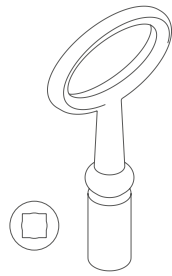
- Vierkantstift konisch von 9 auf 6,5 mm
- 8 mm Vierkantloch

Square socket key 766

- Tapered square spindle from 9 to 6,5 mm
- 8 mm square spindle hole



Icon	Art.-Nr. Art. no.	Referenz Reference	Icon	Icon
	9067811	9067811		







Dornschlüssel 774

- 7/8 mm Vierkantloch

Square socket key 774

- 7/8 mm square hole

		Art.-Nr. Art. no.	Referenz Reference		
Vernickelt Nickel-plated	7	9067859	VZD7747	10	2604
Vernickelt Nickel-plated	8	9067866	VZD7748	10	2604



Dornschlüssel 780

- Vierkantstift konisch von 9 auf 6 mm

Square socket key 780

- Tapered square spindle from 9 to 6 mm

	Art.-Nr. Art. no.	Referenz Reference		
Vernickelt Nickel-plated	9067903	VZD780	10	2604