

# Allgemeine bauaufsichtliche Zulassung

Eine vom Bund und den Ländern gemeinsam  
getragene Anstalt des öffentlichen Rechts

**Zulassungs- und Genehmigungsstelle  
für Bauprodukte und Bauarten**

Datum:

19.09.2024

Geschäftszeichen:

III 74-1.6.100-23/24

**Zulassungsnummer:**

**Z-6.100-2582**

**Geltungsdauer**

vom: **23. September 2024**

bis: **23. September 2029**

**Antragsteller:**

**CARL FUHR GmbH & Co. KG**

Carl-Fuhr-Straße 12

42579 Heiligenhaus

**Zulassungsgegenstand:**

**Zubehörteile**

**Mehrfachverriegelungen "multisafe...", "autosafe...", "autotronic...", "multitronic..."**

Der oben genannte Zulassungsgegenstand wird hiermit allgemein bauaufsichtlich zugelassen.  
Dieser Bescheid umfasst neun Seiten und 14 Anlagen.

DIBt

## I ALLGEMEINE BESTIMMUNGEN

- 1 Mit der allgemeinen bauaufsichtlichen Zulassung ist die Verwendbarkeit des Zulassungsgegenstandes im Sinne der Landesbauordnungen nachgewiesen.
- 2 Die allgemeine bauaufsichtliche Zulassung ersetzt nicht die für die Durchführung von Bauvorhaben gesetzlich vorgeschriebenen Genehmigungen, Zustimmungen und Bescheinigungen.
- 3 Die allgemeine bauaufsichtliche Zulassung wird unbeschadet der Rechte Dritter, insbesondere privater Schutzrechte, erteilt.
- 4 Hersteller und Vertreiber des Zulassungsgegenstandes haben, unbeschadet weiter gehender Regelungen in den "Besonderen Bestimmungen", dem Verwender des Zulassungsgegenstandes Kopien der allgemeinen bauaufsichtlichen Zulassung zur Verfügung zu stellen und darauf hinzuweisen, dass die allgemeine bauaufsichtliche Zulassung an der Verwendungsstelle vorliegen muss. Auf Anforderung sind den beteiligten Behörden ebenfalls Kopien der allgemeinen bauaufsichtlichen Zulassung zur Verfügung zu stellen.
- 5 Die allgemeine bauaufsichtliche Zulassung darf nur vollständig vervielfältigt werden. Eine auszugsweise Veröffentlichung bedarf der Zustimmung des Deutschen Instituts für Bautechnik. Texte und Zeichnungen von Werbeschriften dürfen der allgemeinen bauaufsichtlichen Zulassung nicht widersprechen. Übersetzungen der allgemeinen bauaufsichtlichen Zulassung müssen den Hinweis "Vom Deutschen Institut für Bautechnik nicht geprüfte Übersetzung der deutschen Originalfassung" enthalten.
- 6 Die allgemeine bauaufsichtliche Zulassung wird widerruflich erteilt. Die Bestimmungen der allgemeinen bauaufsichtlichen Zulassung können nachträglich ergänzt und geändert werden, insbesondere, wenn neue technische Erkenntnisse dies erfordern.
- 7 Dieser Bescheid bezieht sich auf die von dem Antragsteller im Zulassungsverfahren zum Zulassungsgegenstand gemachten Angaben und vorgelegten Dokumente. Eine Änderung dieser Zulassungsgrundlagen wird von diesem Bescheid nicht erfasst und ist dem Deutschen Institut für Bautechnik unverzüglich offenzulegen.

## II BESONDERE BESTIMMUNGEN

### 1 Zulassungsgegenstand und Verwendungsbereich

Die allgemeine bauaufsichtliche Zulassung gilt für die Herstellung der Mehrfachverriegelungen "multisafe...", "autosafe...", "autotronic...", "multitronic..." und für deren Verwendung an einflügeligen bzw. zweiflügeligen Feuerschutzabschlüssen - Drehflügeltüren - im Innenbereich. Bei zweiflügeligen Türen ist der Einbau nur zulässig, wenn die zeitliche Abfolge des Öffnungs- bzw. Schließvorgangs, z. B. durch Standflügelverschlüsse, sichergestellt ist.

Die Mehrfachverriegelungen bestehen gemäß Anlagen 1 bis 12 im Wesentlichen aus Schlossstulp, Schlössern (schlüsselbetätigt bzw. drückerbetätigt), Verschlüssen, Fallenriegel, Zusatzverriegelungen und Befestigungen.

Die Zusatzverriegelungen können:

- mechanisch selbstverriegelnd,
- motorisch selbstverriegelnd/motorisch öffnend mit
  - ggf. Bolzenriegel,
  - ggf. Schwenkriegel,
  - ggf. Duo-Bolzenschwenkriegel,
  - ggf. Automatik-Fallenriegel sein.

Tabelle 1: Verwendungsbereich und allgemeine Eigenschaften der Produktfamilie 856

Eigenschaften und Ausführungsvarianten	Produktfamilie 856...
	multisafe 856
Verwendung an Feuerschutzabschlüssen	X
einflügelige Türen	X
zweiflügelige Türen	X
<b>Nebenverriegelungstypen</b>	
Stahl- Bolzenriegel Typ 8	X
Stahlschwenkriegel Typ 3	X
Stahlschenkriegel mit Duobolzenriegel Typ 11 (für Aluminiumtüren)	X
Drücker betätigt	X
Profilzylinderlochung	X
Flachstulp Stulpmaß (mm)	16, 20, 22, 24 und 30
U-Stulp Stulpmaß (mm)	22, 24 und 30
Dornmaß (mm)	35-80
Entfernung (mm)	72 (74), 92 (94)
Sperrbügelfunktion	X

Tabelle 2: Verwendungsbereich und allgemeine Eigenschaften der Produktfamilie 855/855GL

Eigenschaften und Ausführungsvarianten	Produktfamilie 855 /855GL...			
	multisafe 855	multisafe 870	multitronic 881	multisafe 855GL
Verwendung an Feuer-schutzabschlüssen	X	X	X	X
einflügelige Türen	X	X	X	X
zweiflügelige Türen, wenn der Standflügel kein Panikflügel ist.	X	X	X	X
Nebenverriegelungstypen				
Stahl- Bolzenriegel Typ 8	X	X	X	X
Stahlschwenkriegel Typ 3	X	X	X	X
Stahlschwenkriegel mit Duobolzenriegel Typ 11 (für Aluminiumtüren)	X	X	X	X
schlüsselbetätigt	X	X	X	X
motorisch öffnend /selbstverriegelnd			X	
Profilzylinderlochung	X	X	X	X
Schweizer Rundzylinderlochung	X	X	X	X
Flachstulp Stulpmaß (mm)	16, 20, 22, 24 und 30			
U-Stulp Stulpmaß (mm)	22, 24 und 30			
Dornmaß (mm)	35-80			
Entfernung (mm)	72 (74), 92 (94)			
Schließfunktionen				
Sperrbügelfunktion	X		X	X

Tabelle 3: Verwendungsbereich und allgemeine Eigenschaften der Produktfamilie 833

Eigenschaften und Ausführungsvarianten	Produktfamilie 833...			
	autosafe 833	autosafe 833P	autotronic 834	autotronic 834P
Verwendung an Feuer-schutzabschlüssen	X	X	X	X
einflügelige Türen	X	X	X	X
zweiflügelige Türen		X		X
Nebenverriegelungstypen				
Automatik-Fallenriegel Typ 4 <sup>1</sup>	X	X	X	X
schlüsselbetätigt	X	X	X	X

<sup>1</sup> Fallenriegel sind automatisch selbstverriegelnd

Eigenschaften und Ausführungsvarianten	Produktfamilie 833...			
	autosafe 833	autosafe 833P	autotronic 834	autotronic 834P
mechanisch selbstverriegelnd	X	X	X	X
motorisch öffnend			X	X
Profilzylinderlochung	X	X	X	X
Schweizer Rundzylinderlochung	X	X	X	X
Flachstulp Stulpmaß (mm)	16, 20, 22, 24 und 30			
U-Stulp Stulpmaß (mm)	22, 24 und 30			
Dornmaß (mm)	35-80			
Entfernung (mm)	72 (74), 92 (94)			

Die Mehrfachverriegelungen bestehen im Wesentlichen aus speziellen Stahlblechen, die mit Oberflächenbeschichtungen hergestellt werden.

Mehrfachverriegelungen nach dieser allgemeinen bauaufsichtlichen Zulassung sind für Feuerschutzabschlüsse aus Holz, Aluminium und Stahl geeignet.

Die jeweiligen Türflügel dürfen ein Gewicht von 250 kg nicht überschreiten.

Mehrfachverriegelungen dürfen dann an Feuerschutzabschlüssen verwendet werden, wenn sie in Verbindung mit dem jeweiligen Feuerschutzabschluss nachgewiesen und in dessen Verwendbarkeitsnachweisen aufgeführt bzw. in den dazugehörigen Unterlagen hinterlegt sind.

Tabelle 4: Verwendungsbereich und allgemeine Eigenschaften der Produktfamilie 833...weitere Produkte

Eigenschaften und Ausführungsvarianten	Produktfamilie 833...		
	autosafe 835/835P	autotronic 836/836P <sup>4</sup>	autosafe 837/837P
Verwendung an Feuerschutzabschlüssen	X	X	X
einflügelige Türen	X	X	X
zweiflügelige Türen	X	X	X
Nebenverriegelungstypen			
Automatik-Fallenriegel Typ 10 <sup>1</sup>	X	X	X
schlüsselbetätigt	X	X	X
mechanisch selbstverriegelnd	X	X	X
motorisch öffnend		X	
Profilzylinderlochung	X	X	X
Schweizer Rundzylinderlochung	X	X	X

Eigenschaften und Ausführungsvarianten	Produktfamilie 833...		
	autosafe 835/835P	autotronic 836/836P <sup>4</sup>	autosafe 837/837P
Flachstulp Stulpmaß (mm)	16, 20, 22, 24 und 30		
U-Stulp Stulpmaß (mm)	22, 24 und 30		
Dornmaß (mm)	35-80		
Entfernung (mm)	72 (74), 92 (94)		

Die Mehrfachverriegelungen dürfen nur in trockenen Räumen - mit nicht korrosiver Umgebungsluft - verwendet werden.

Weitere Nachweise der Gebrauchstauglichkeit und Dauerhaftigkeit sind mit der von diesem Bescheid erfassten allgemeinen bauaufsichtlichen Zulassung nicht erbracht, sondern ggf. für den speziellen Verwendungsfall - unter Berücksichtigung der Bestimmungen dieser allgemeinen bauaufsichtlichen Zulassung - zu führen.

## 2 Bestimmungen für das Bauprodukt

### 2.1 Eigenschaften und Zusammensetzung

#### 2.1.1 Allgemeines

Die Mehrfachverriegelungen und ihre Befestigungen müssen denen entsprechen, die im Zulassungsverfahren nachgewiesen wurden.

Die grundsätzliche Eignung der Mehrfachverriegelungen zur Verwendung an Feuerschutzabschlüssen wurde durch Prüfungen im Rahmen dieses Zulassungsverfahrens erbracht.

Die bauaufsichtlichen Anforderungen zum Brandverhalten, mindestens normalentflammbar, werden von den in dieser Zulassung genannten Bauprodukten eingehalten/erfüllt.

Die Zulassungsgegenstände sind in Bezug auf Brandschutz, Dauerfunktion und Festigkeit nachgewiesen. Andere Nachweise sind mit dieser allgemeinen bauaufsichtlichen Zulassung nicht erbracht.

Einzelheiten zum konstruktiven Aufbau der Mehrfachverriegelungen, insbesondere Details zu Abmessungen, Werkstoffen und Ausführungsvarianten sowie erforderlichen Bestandteilen, sind beim Deutschen Institut für Bautechnik hinterlegt.<sup>2</sup>

#### 2.1.2 Eigenschaften und Ausführungsvarianten

Die Schlösser der Mehrfachverriegelungen wurden nach DIN 18251-1<sup>3</sup> und DIN 18251-3<sup>4</sup> geprüft und erfüllen die Anforderungen, sowohl sinngemäß dieser Normen als auch die hinsichtlich Brandschutz, Dauerfunktion und Festigkeit.

Die grundsätzliche Eignung der Mehrfachverriegelungen zur Verwendung an Feuerschutzabschlüssen wurde nach DIN EN 1634-1<sup>5</sup> an Feuerschutzabschlüssen geprüft.

<sup>2</sup> Der Antragsteller hat die Unterlagen - soweit sie für die Fremdüberwachung benötigt werden - den dafür zuständigen Stellen zur Verfügung zu stellen.

<sup>3</sup> DIN 18251-1:2002-07 Schlösser - Einsteckschlösser - Teil 1: Einsteckschlösser für gefälzte Türen

<sup>4</sup> DIN 18251-3 2002-11 Schlösser - Einsteckschlösser - Teil 3: Einsteckschlösser als Mehrfachverriegelung

<sup>5</sup> DIN EN 1634-1:2000-03 Feuerwiderstandsprüfungen für Tür- und Abschlusseinrichtungen; Teil 1: Feuerschutzabschlüsse

## 2.2 Herstellung, Verpackung, Transport und Kennzeichnung

### 2.2.1 Herstellung

Bei der Herstellung der Mehrfachverriegelungen sind die jeweiligen Bestimmungen von Abschnitt 2.1 einzuhalten. Detaillierte Angaben zum Herstellungsprozess sind beim Deutschen Institut für Bautechnik hinterlegt.

### 2.2.2 Verpackung und Transport

Jede Mehrfachverriegelung, bestehend aus Schlossstulp, Schlössern, Verschlüssen, Fallenriegel, ggf. Zusatzverriegelungen sowie Befestigungen, ist als Baugruppe herzustellen und werkseitig komplett zu verpacken.

Die Mehrfachverriegelungen sind in dieser Verpackung zu transportieren.

### 2.2.3 Kennzeichnung

Jede Mehrfachverriegelung oder der Lieferschein oder die Anlage zum Lieferschein oder die Verpackung oder der Beipackzettel muss vom Hersteller mit dem Übereinstimmungszeichen (Ü-Zeichen) nach den Übereinstimmungszeichen-Verordnungen der Länder gekennzeichnet werden. Die Kennzeichnung darf nur erfolgen, wenn die Voraussetzungen nach Abschnitt 2.3 erfüllt sind.

Folgende Angaben sind auf jeder Mehrfachverriegelung oder dem Lieferschein oder der Anlage zum Lieferschein oder der Verpackung oder dem Beipackzettel anzubringen:

Mehrfachverriegelungen "multisafe..."<sup>6,7</sup>, "autosafe..."<sup>6,7</sup>, "autotronic..."<sup>6,7</sup>, "multitronic..."<sup>6,7</sup>

- Übereinstimmungszeichen (Ü-Zeichen) mit
  - Name des Herstellers
  - Zulassungsnummer: Z-6.100-2582
  - Bildzeichen oder Bezeichnung der Zertifizierungsstelle
- Herstellwerk:<sup>6</sup>
- Herstellungsjahr:<sup>6</sup>

Die Mehrfachverriegelungen müssen mindestens mit der Zulassungsnummer - dauerhaft lesbar (Aufkleber, Gravur) - gekennzeichnet werden.

### 2.2.4 Einbauanleitung

Der Antragsteller dieser allgemeinen bauaufsichtlichen Zulassung hat dafür zu sorgen, dass zu jeder Mehrfachverriegelung eine schriftliche Einbauanleitung<sup>8</sup> mitgeliefert<sup>9</sup> wird. Die Einbauanleitung muss so abgefasst sein, dass bei sorgfältiger Ausführung der Montage Fehler ausgeschlossen sind. Die Einbauanleitung muss mindestens die für das jeweilige Produkt relevanten Teile - bei Berücksichtigung der jeweiligen Einbausituation - sowie folgende Angaben enthalten:

- Angaben für den Anbau der Mehrfachverriegelungen (z. B. zulässige Befestigungsmittel, Befestigungsabstände); der Anbau muss zeichnerisch dargestellt werden,
- Hinweise auf zulässige Ausführungsvarianten,
- Anweisungen zum ggf. notwendigen Zusammenbau.

### 2.2.5 Wartungsanleitung

Der Antragsteller dieser allgemeinen bauaufsichtlichen Zulassung hat dafür zu sorgen, dass zu jeder Mehrfachverriegelung eine schriftliche Wartungsanleitung mitgeliefert<sup>9</sup> wird. Aus der Wartungsanleitung muss ersichtlich sein, welche Arbeiten auszuführen sind, damit sichergestellt ist, dass die eingebaute Mehrfachverriegelung auch nach langer Nutzung seine Aufgaben erfüllt (z. B. Wartung von Verschleißteilen).

<sup>6</sup> Die Angaben müssen jeweils in unmittelbarer Nähe zu dem Buchstaben Ü angebracht werden.

<sup>7</sup> Die konkrete Produktbezeichnung und Variante sind anzugeben.

<sup>8</sup> Montageanleitung

<sup>9</sup> Die Einbauanleitung/Wartungsanleitung kann über einen QR-Code abgerufen werden.

## 2.3 Übereinstimmungsbestätigung

### 2.3.1 Allgemeines

Die Bestätigung der Übereinstimmung der Mehrfachverriegelung mit den Bestimmungen dieser allgemeinen bauaufsichtlichen Zulassung muss für jedes Herstellwerk mit einer Übereinstimmungserklärung des Herstellers auf der Grundlage einer werkseigenen Produktionskontrolle und eines Übereinstimmungszertifikats einer hierfür anerkannten Zertifizierungsstelle sowie einer regelmäßigen Fremdüberwachung durch eine Überwachungsstelle nach Maßgabe der folgenden Bestimmungen erfolgen:

Für die Erteilung des Übereinstimmungszertifikats und die Fremdüberwachung einschließlich der dabei durchzuführenden Produktprüfungen hat der Hersteller der Mehrfachverriegelungen eine hierfür anerkannte Zertifizierungsstelle sowie eine hierfür anerkannte Überwachungsstelle einzuschalten.

Die Übereinstimmungserklärung hat der Hersteller durch Kennzeichnung der Mehrfachverriegelungen mit dem Übereinstimmungszeichen (Ü-Zeichen) unter Hinweis auf den Verwendungszweck abzugeben.

Dem Deutschen Institut für Bautechnik ist von der Zertifizierungsstelle eine Kopie des von ihr erteilten Übereinstimmungszertifikats zur Kenntnis zu geben.

### 2.3.2 Werkseigene Produktionskontrolle

In jedem Herstellwerk der Mehrfachverriegelungen ist eine werkseigene Produktionskontrolle einzurichten und durchzuführen. Unter werkseigener Produktionskontrolle wird die vom Hersteller vorzunehmende kontinuierliche Überwachung der Produktion verstanden, mit der dieser sicherstellt, dass die von ihm hergestellten Mehrfachverriegelungen den Bestimmungen dieser allgemeinen bauaufsichtlichen Zulassung entsprechen.

Die werkseigene Produktionskontrolle soll mindestens die im Folgenden aufgeführten Maßnahmen einschließen:

- Beschreibung und Überprüfung des Ausgangsmaterials und der Bestandteile
- Kontrolle und Prüfungen, die während der Herstellung durchzuführen sind
- Nachweise und Prüfungen, die am fertigen Bauprodukt durchzuführen sind.

Nach ihrer Fertigstellung ist die einwandfreie Funktion jeder einzelnen Mehrfachverriegelung zu überprüfen. Der Hersteller hat von den in der Fertigung befindlichen Mehrfachverriegelungen bei großen Fertigungsserien an jedem Arbeitstag mindestens ein Stück, bei nicht ständig laufender Fertigung von je 50 Mehrfachverriegelungen mindestens ein Stück wahllos zu entnehmen und auf Übereinstimmung mit den Forderungen der Zulassung zu überprüfen.

Insbesondere sind die Mehrfachverriegelungen hinsichtlich:

- der verwendeten Bestandteile gegenüber den den Zulassungsprüfungen zugrundeliegenden Stücklisten,
- des korrekten Einbaus und der korrekten Verbindungen zwischen den Bestandteilen,
- ihrer Maßhaltigkeit gegenüber den den Zulassungsprüfungen zugrundeliegenden Konstruktionszeichnungen

zu überprüfen.

Die Ergebnisse der werkseigenen Produktionskontrolle sind aufzuzeichnen und auszuwerten. Die Aufzeichnungen müssen mindestens folgende Angaben enthalten:

- Bezeichnung der Mehrfachverriegelung bzw. des Ausgangsmaterials und der Bestandteile
- Art der Kontrolle oder Prüfung
- Datum der Herstellung und der Prüfung der Mehrfachverriegelung bzw. des Ausgangsmaterials oder der Bestandteile
- Ergebnis der Kontrollen und Prüfungen und, soweit zutreffend, Vergleich mit den Anforderungen
- Unterschrift des für die werkseigene Produktionskontrolle Verantwortlichen



Die Aufzeichnungen sind mindestens fünf Jahre aufzubewahren und der für die Fremdüberwachung eingeschalteten Überwachungsstelle vorzulegen. Sie sind dem Deutschen Institut für Bautechnik und der obersten Bauaufsichtsbehörde auf Verlangen vorzulegen.

Bei ungenügendem Prüfergebnis sind vom Hersteller unverzüglich die erforderlichen Maßnahmen zur Abstellung des Mangels zu treffen. Mehrfachverriegelungen, die den Anforderungen nicht entsprechen, sind so zu handhaben, dass Verwechslungen mit übereinstimmenden Mehrfachverriegelungen ausgeschlossen werden. Nach Abstellung des Mangels ist - soweit technisch möglich und zum Nachweis der Mängelbeseitigung erforderlich - die betreffende Prüfung unverzüglich zu wiederholen.

### **2.3.3 Fremdüberwachung**

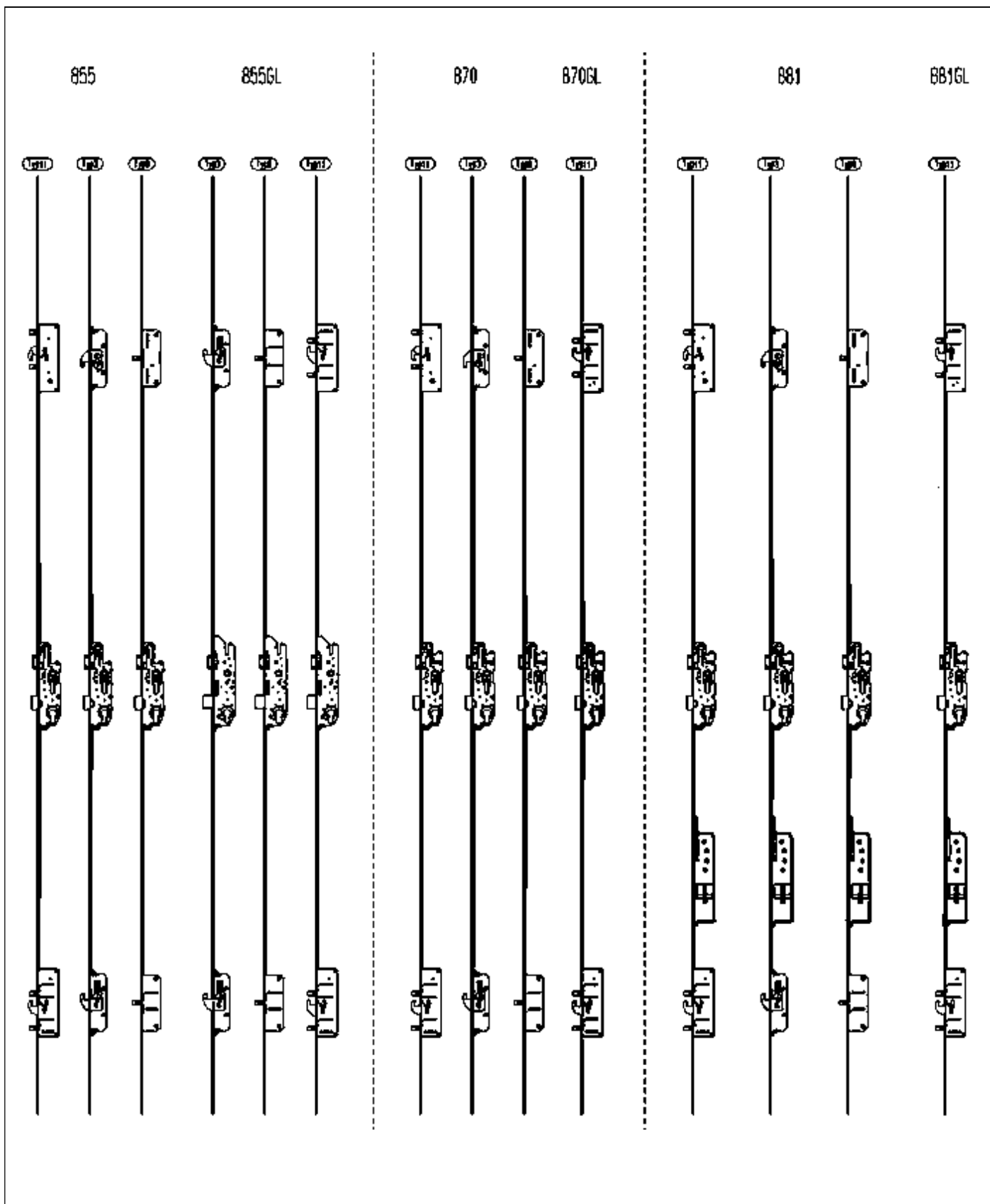
In jedem Herstellwerk der Mehrfachverriegelungen sind das Werk und die werkseigene Produktionskontrolle durch eine Fremdüberwachung regelmäßig zu überprüfen, mindestens jedoch einmal jährlich.

Im Rahmen der Fremdüberwachung ist jeweils eine Erstprüfung der Mehrfachverriegelungen durchzuführen, und es können auch Proben für Stichprobenprüfungen entnommen werden. Die Probenahmen und Prüfungen obliegen jeweils der anerkannten Überwachungsstelle.

Die Ergebnisse der Zertifizierung und Fremdüberwachung sind mindestens fünf Jahre aufzubewahren. Sie sind von der Zertifizierungsstelle bzw. der Überwachungsstelle dem Deutschen Institut für Bautechnik und der obersten Bauaufsichtsbehörde auf Verlangen vorzulegen.

Christina Pritzkow  
Referatsleiterin

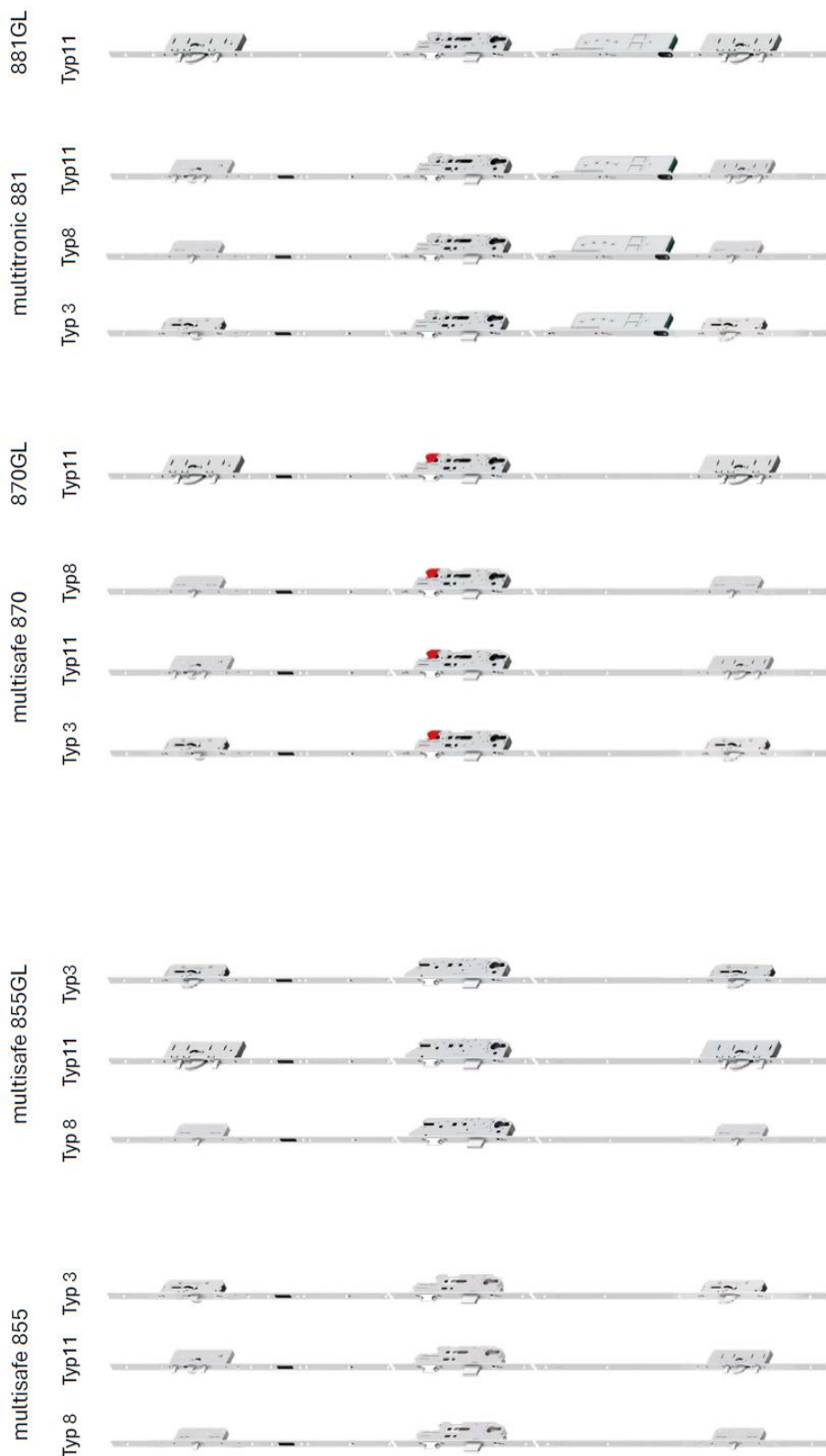
Beglaubigt  
Panneck



Zubehörteile  
 Mehrfachverriegelungen "multisafe...", "autosafe...", "autotronic...", "multitronic..."

Produktfamilie 855 "multisafe..." bzw. "multitronic..."

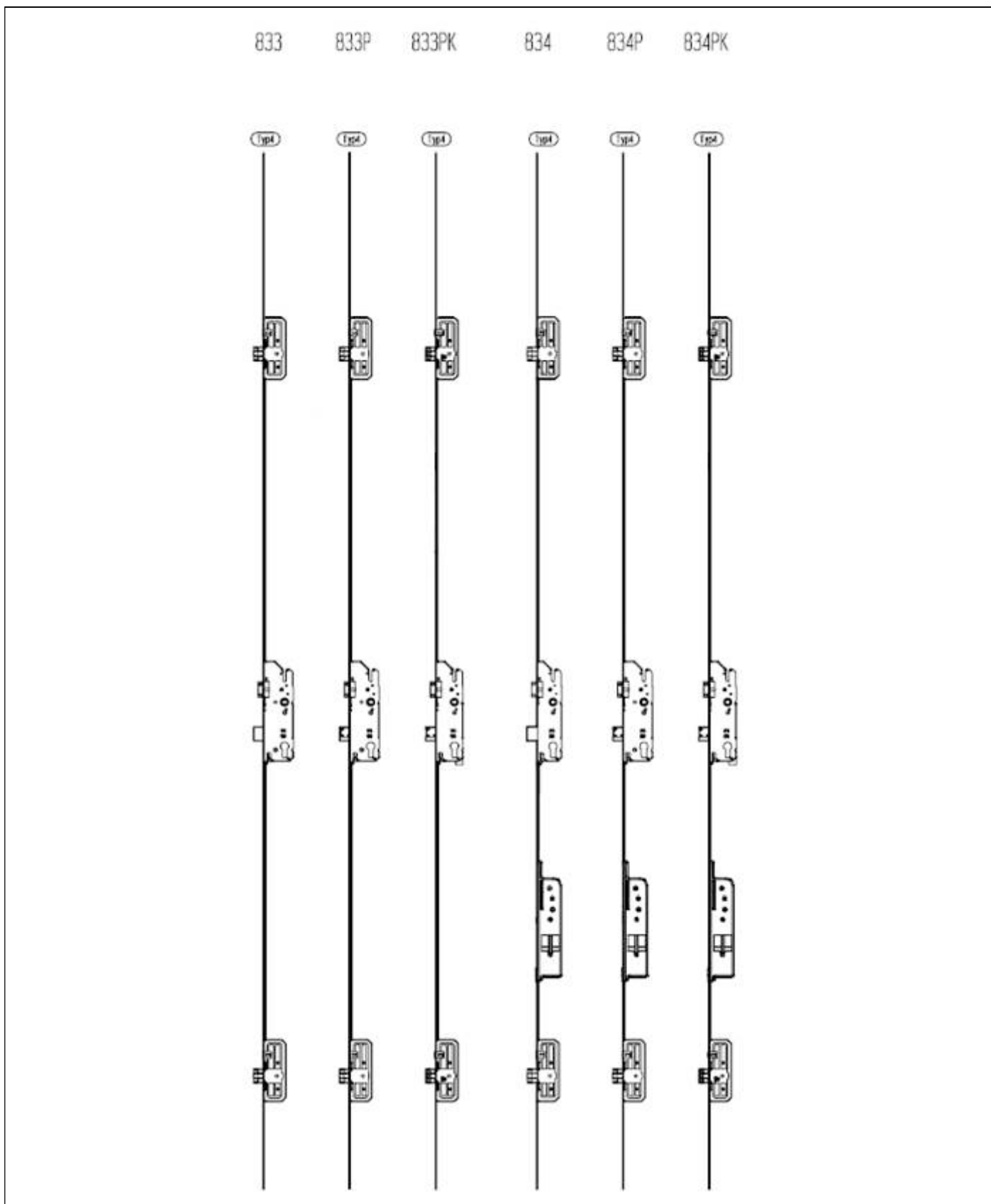
Anlage 1



Zubehörteile  
 Mehrfachverriegelungen "multisafe...", "autosafe...", "autotronic...", "multitronic..."

Katalog Produktfamilie 855 "multisafe..." bzw. "multitronic..."

Anlage 2



Zubehörteile  
Mehrfachverriegelungen "multisafe...", "autosafe...", "autotronic...", "multitronic..."

Produktfamilie 833 "autosafe..." bzw. "autotronic..."

Anlage 3

autosafe 837  
Typ 10



autotronic 836  
Typ 10  
autosafe 835



autotronic 834  
Typ 4  
autosafe 833



Zubehörteile  
Mehrfachverriegelungen "multisafe...", "autosafe...", "autotronic...", "multitronic..."

Produktfamilie 833, 834, 835, 836, 837 "autosafe..." bzw. "autotronic..."

Anlage 4

856



Zubehörteile  
Mehrfachverriegelungen "multisafe...", "autosafe...", "autotronic...", "multitronic..."

Produktfamilie 856 "multisafe..."

Anlage 5

multisafe 856

Typ 11



Typ 3



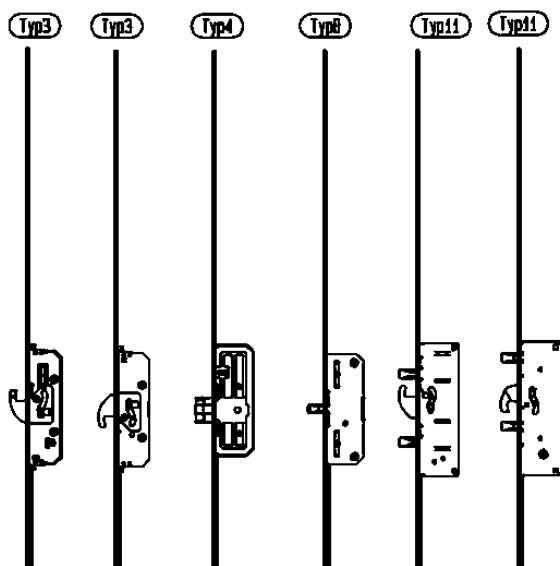
Typ 8



Zubehörteile  
Mehrfachverriegelungen "multisafe...", "autosafe...", "autotronic...", "multitronic..."

Katalog Produktfamilie 856 "multisafe..."

Anlage 6



Typ 3

Typ 3

Typ 4

Typ 8

Typ 11

Typ 11

Typ 10

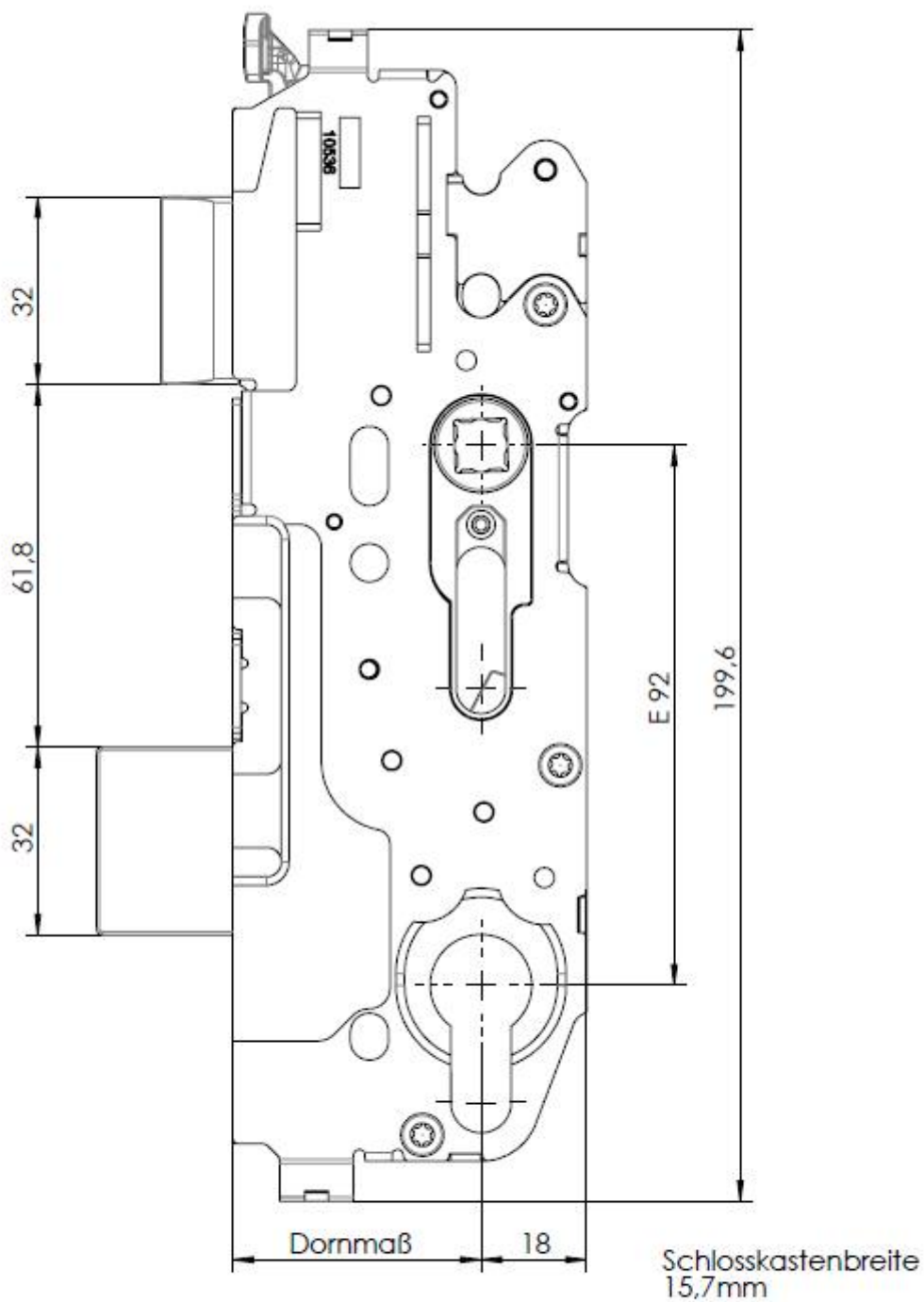


Zubehörteile  
 Mehrfachverriegelungen "multisafe...", "autosafe...", "autotronic...", "multitronic..."

Zusatzverriegelungen

Anlage 7



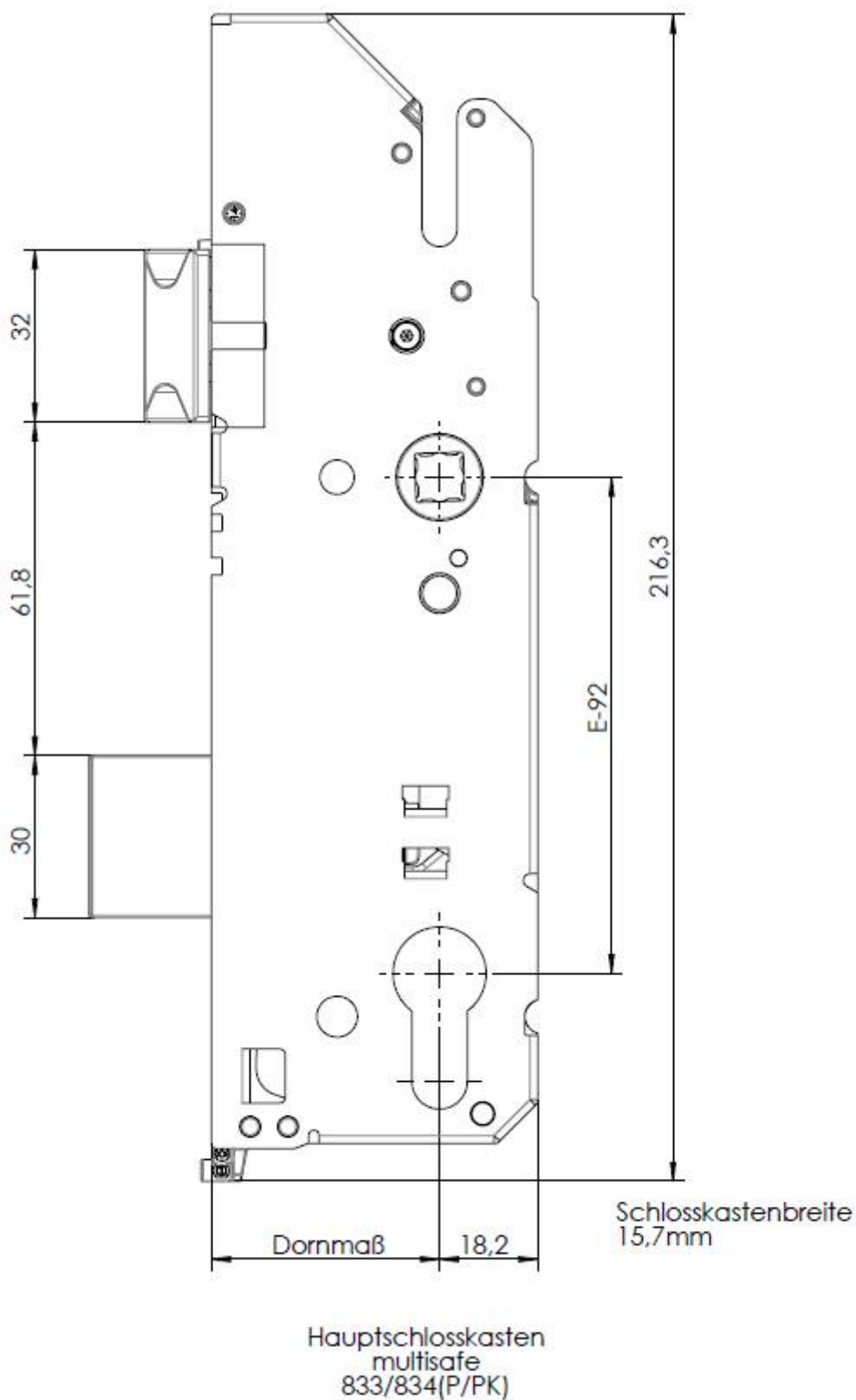


Hauptschlosskasten  
multisafe  
881 (GL)

Zubehörteile  
Mehrfachverriegelungen "multisafe...", "autosafe...", "autotronic...", "multitronic..."

Konstruktion Hauptschloss multisafe 881(GL)

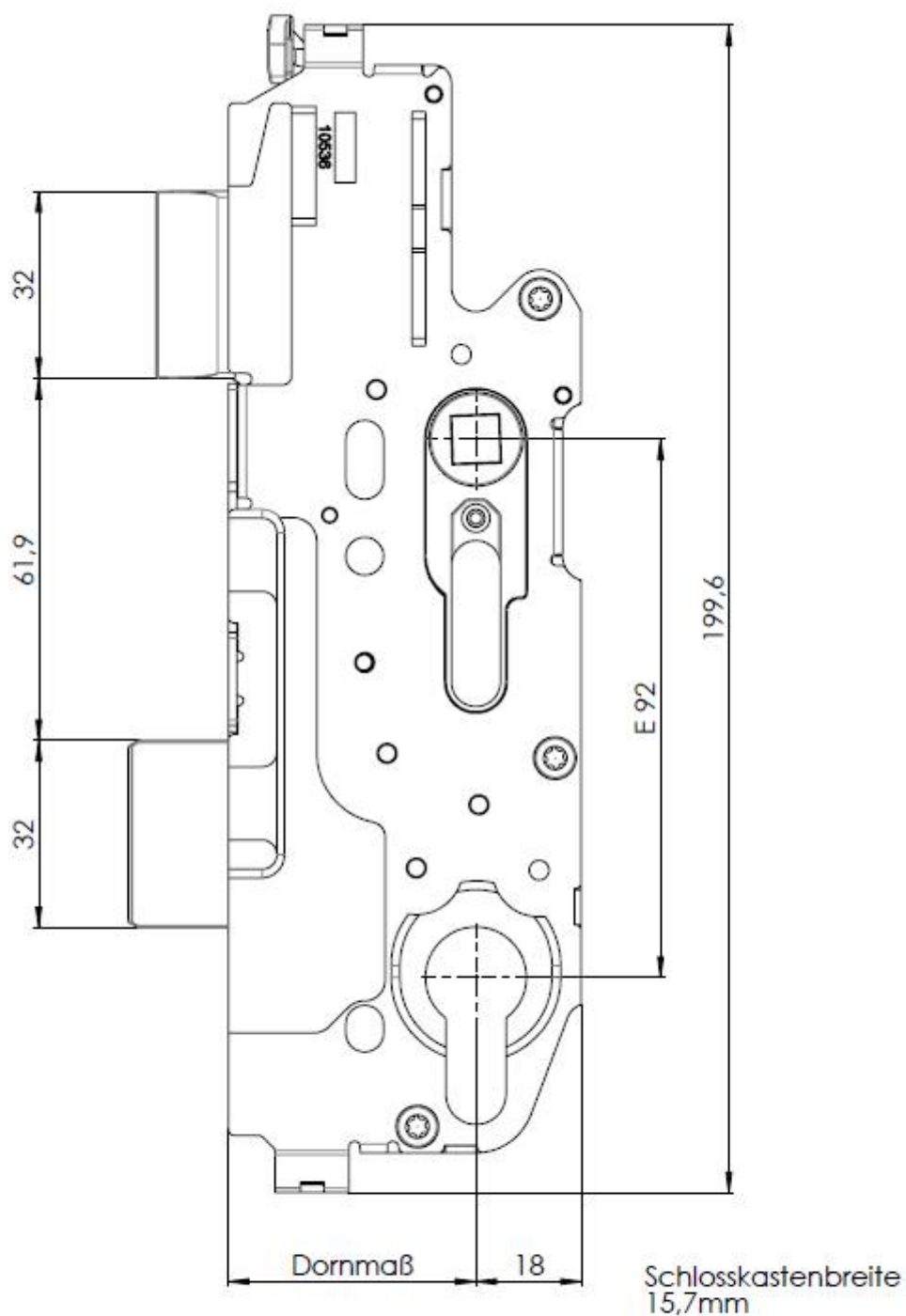
Anlage 8



Zubehörteile  
Mehrfachverriegelungen "multisafe...", "autosafe...", "autotronic...", "multitronic..."

Konstruktion Hauptschloss multisafe 833/834(P/PK)

Anlage 9

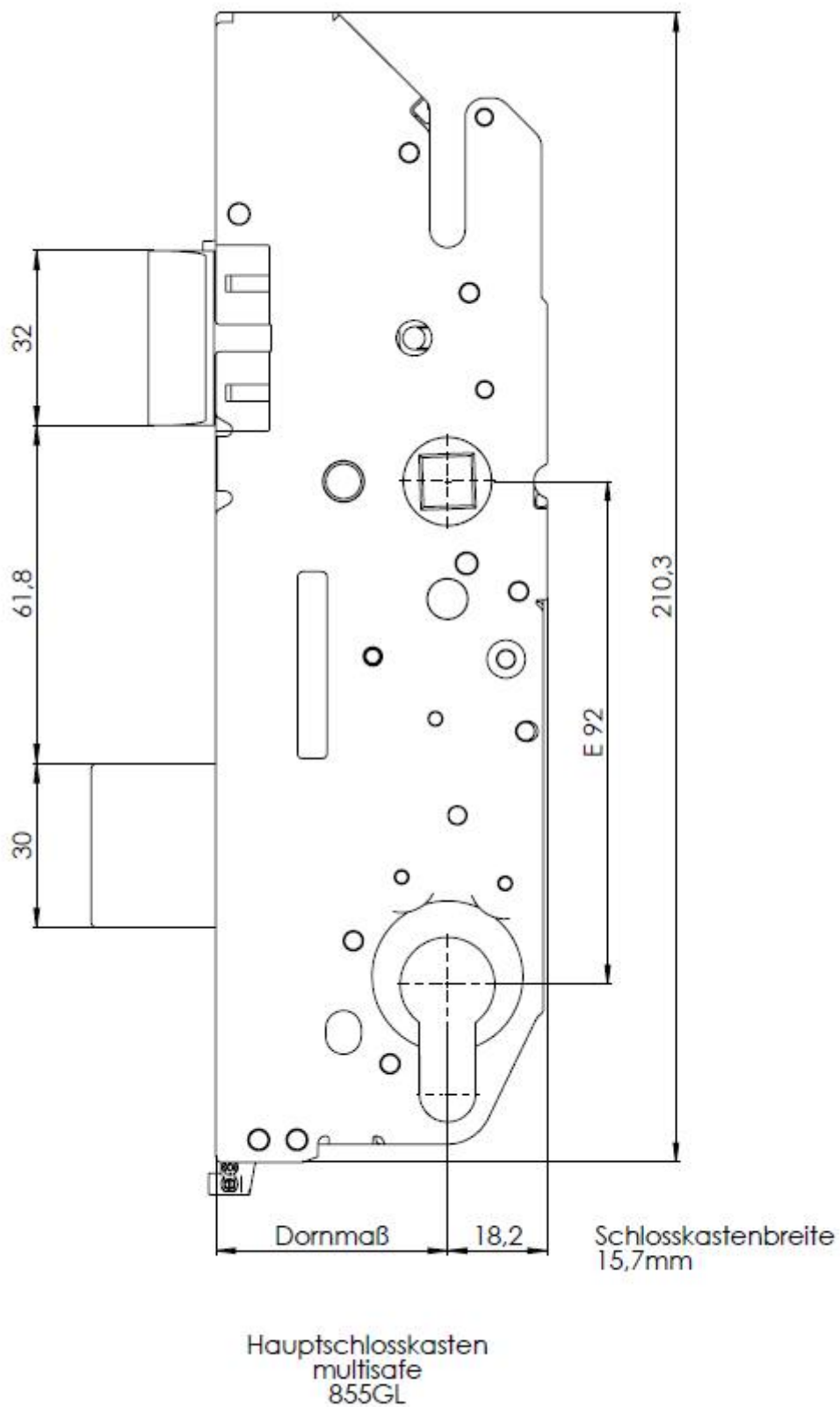


Hauptschlosskasten  
multisafe  
855

Zubehörteile  
Mehrfachverriegelungen "multisafe...", "autosafe...", "autotronic...", "multitronic..."

Konstruktion Hauptschloss multisafe 855

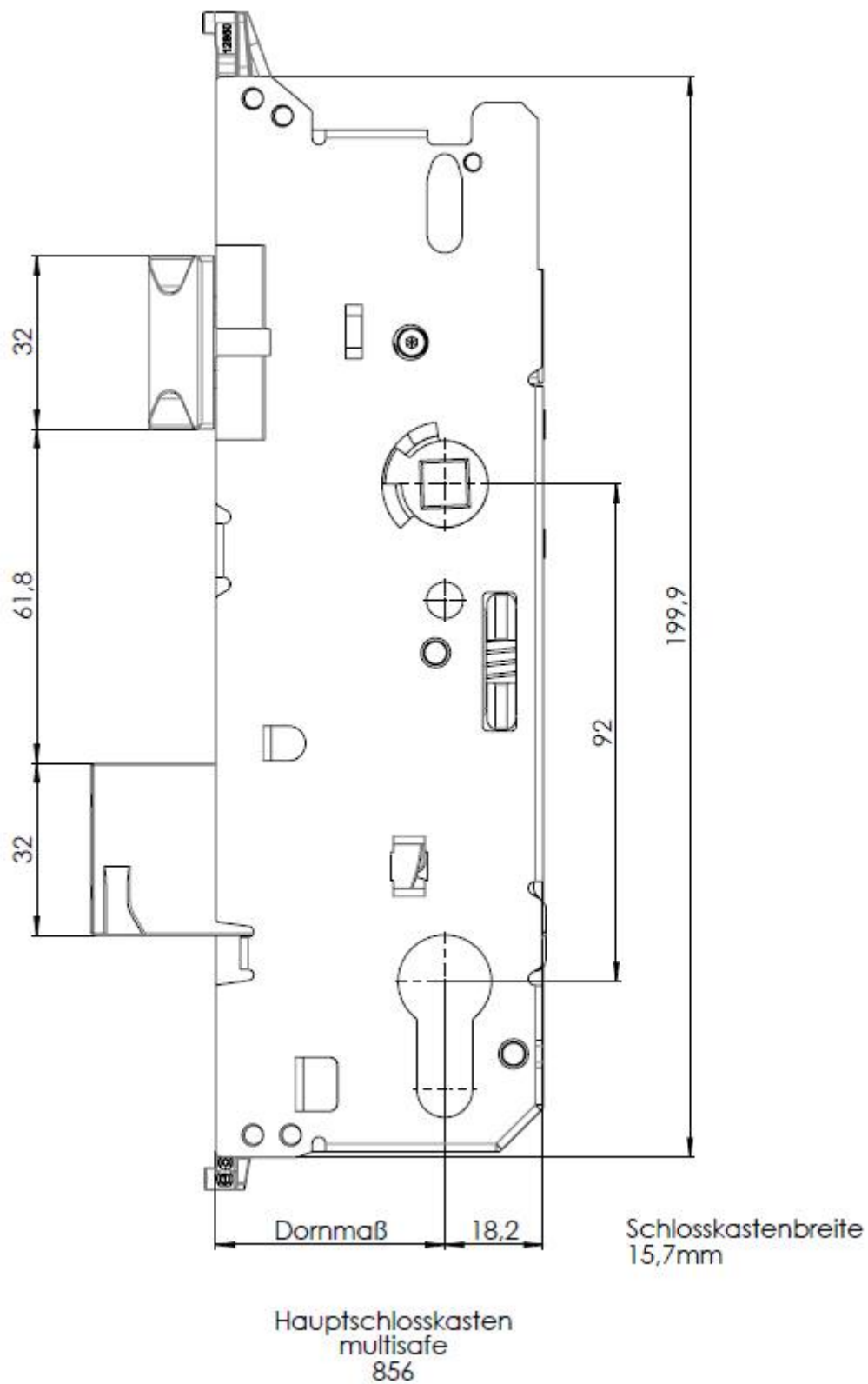
Anlage 10



Zubehörteile  
Mehrfachverriegelungen "multisafe...", "autosafe...", "autotronic...", "multitronic..."

Konstruktion Hauptschloss multisafe 855GL

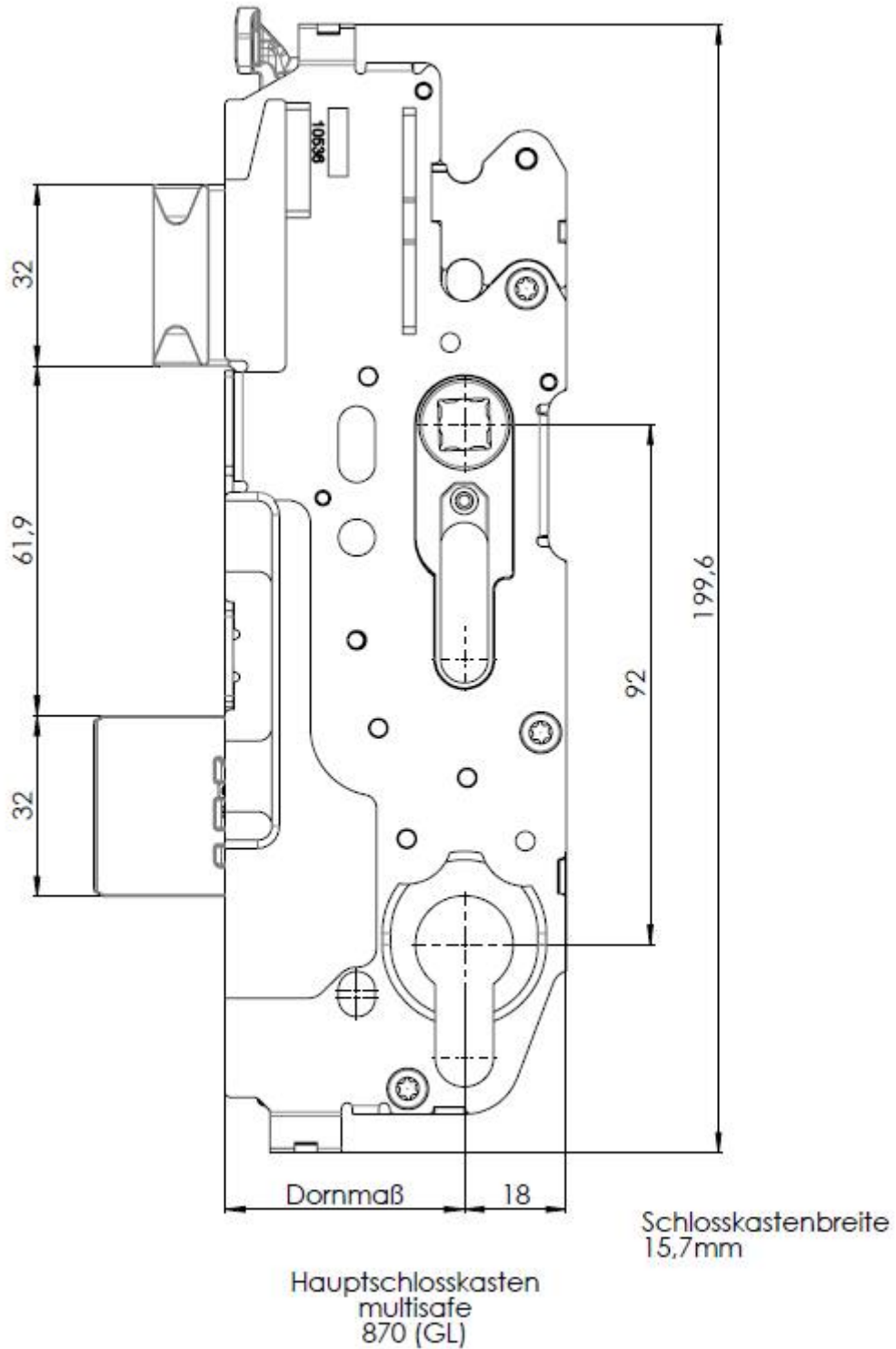
Anlage 11



Zubehörteile  
Mehrfachverriegelungen "multisafe...", "autosafe...", "autotronic...", "multitronic..."

Konstruktion Hauptschloss multisafe 856

Anlage 12



Zubehörteile  
Mehrfachverriegelungen "multisafe...", "autosafe...", "autotronic...", "multitronic..."

Konstruktion Hauptschloss multisafe 870 (GL)

Anlage 13

multisafe 855	
multisafe 855GL	SysteQ-M-B / (-H) / (-B2H)
multisafe 856	
multisafe 870	SysteQ-M-B2H-ESC
autosafe 833	SysteQ-M-SL
autosafe 833P	SysteQ-M-SL-ESC
autosafe 833PK	
autotronic 834	SysteQ-M-SL-M
autotronic 834P	SysteQ-M-SL-M-ESC
autotronic 834PK*	
multitronic 881	SysteQ-M-M-B2H-ESC
autosafe 833P 2-flügelig	SysteQ-M-SL-ESC-2
autotronic 834P 2-flügelig	SysteQ-M-SL-M-ESC-2A
autosafe 837/ 837P	
autosafe 835/ 835P	
Autotronic 836/836P	

Zubehörteile  
 Mehrfachverriegelungen "multisafe...", "autosafe...", "autotronic...", "multitronic..."

Weitere Bezeichnung der Mehrfachverriegelung nach Angaben des Antragstellers

Anlage 14